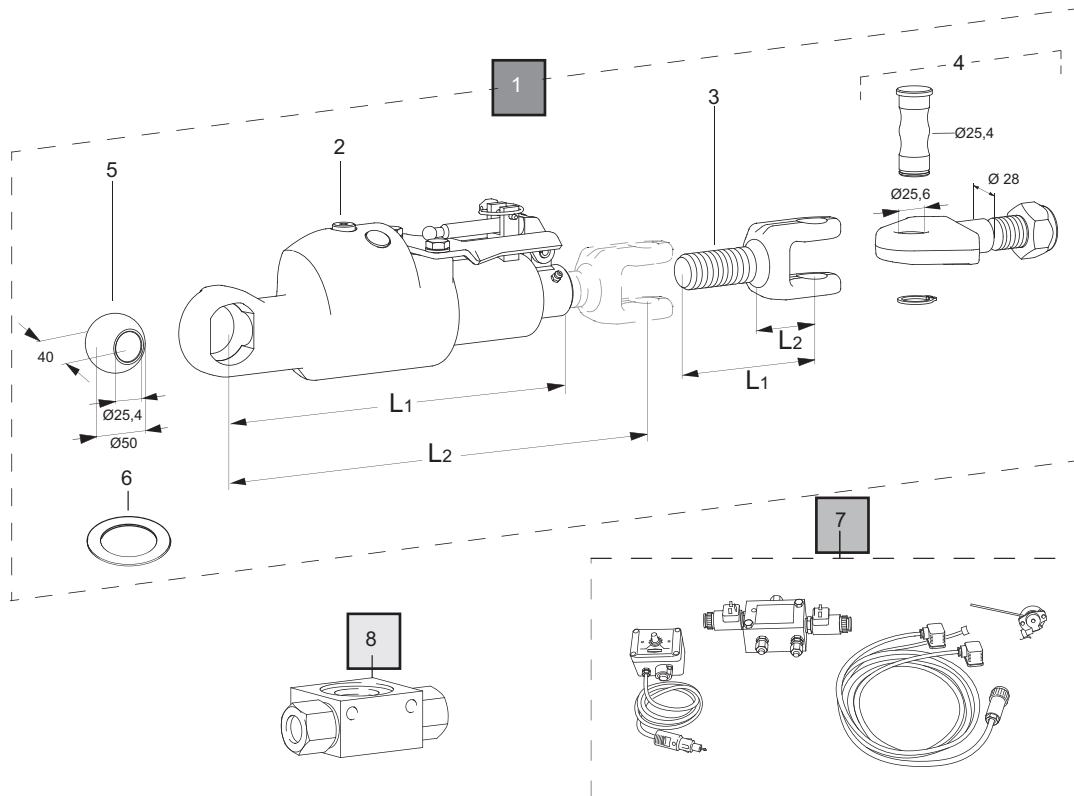


PRODUKT INFO

HYDRAULISCHER STABILISATOR

ZUBEHÖR FÜR TRAKTOREN JOHN DEERE BAUREIHE 7R



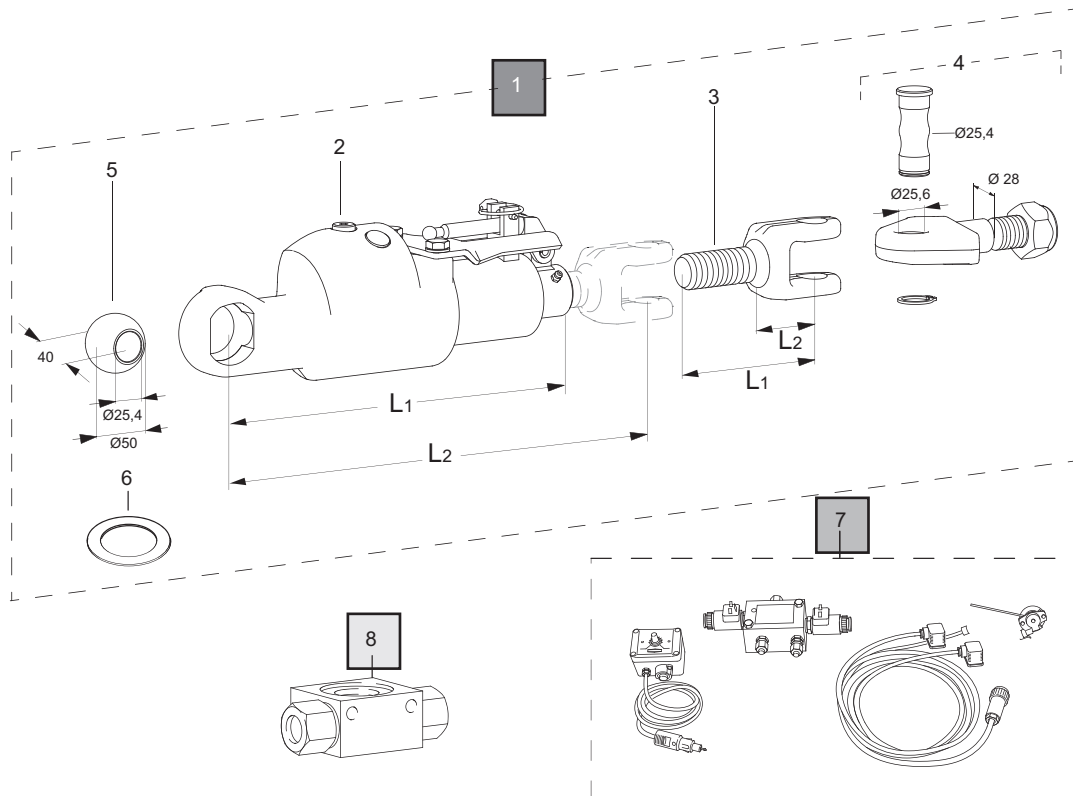
HGST

Pos.-Nr.	L1	L2	Hub	Bestellmenge	Techn. Angaben	Bestell-Nr.	Benennung	Bemerkung
	[mm]	[mm]	[mm]					
1		400	19	2		1207715	Hydraulischer Stabilisator HGST	auf Anfrage
2	340		19	2	M30 (RH)	1207714	Grundkörper HGST	
3	130	56		2	M30 (RH)	1308496	Gabelstange	
4				2		1207789	Laschensatz	
5				2	Cat.2	1306688	Kugelhülse	
6				6	26x44x4 DIN126	1200647	Distanzscheibe	
7				1		1201777	Steuerungssatz	
8				1	VS 06 1/4"	1202997	Wechselventil	

PRODUCT INFO

HYDRAULIC STABILISER

ACCESSORIES FOR TRACTORS JOHN DEERE SERIES 7R



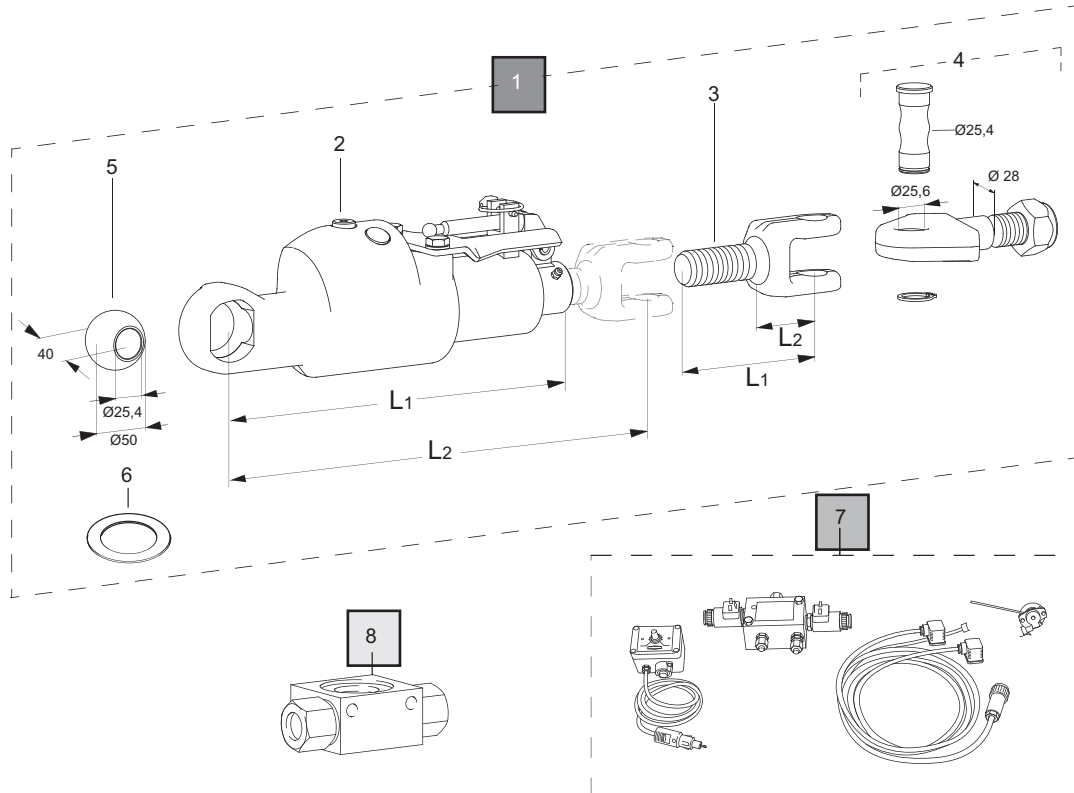
HGST

Item	L1	L2	Stroke	Quantity	Technical data	Part-No.	Designation	Note
	[mm]	[mm]	[mm]					
1		400	19	2		1207715	Hydraulic stabiliser HGST	on request
2	340		19	2	M30 (RH)	1207714	Base unit HGST	
3	130	56		2	M30 (RH)	1308496	Fork rod	
4				2		1207789	Latch kit	
5				2	Cat.2	1306688	Ball bush	
6				6	26x44x4 DIN126	1200647	Spacer	
7				1		1201777	Control kit	
8				1	VS 06 1/4"	1202997	Shuttle valve	

INFO PRODUIT

STABILISATEUR HYDRAULIQUE

ACCESSOIRES POUR TRACTEURS JOHN DEERE SÉRIE 7R



HGST

Repère	L1	L2	Course	Quantité	Données techniques	Ref.	Désignation	Commentaire
	[mm]	[mm]	[mm]					
1		400	19	2		1207715	Stabilisateur Hydraulique HGST	Sur demande
2	340		19	2	M30 (RH)	1207714	Corp de base HGST	
3	130	56		2	M30 (RH)	1308496	Tige à chape	
4				2		1207789	Jeu d'attache bielle inferieurre pour chape	
5				2	Cat.2	1306688	Rotule supérieure	
6				6	26x44x4 DIN126	1200647	Rondelle d'écartement	
7				1		1201777	Ensemble de commande	
8				1	VS 06 1/4"	1202997	Soupape à deux voies	