



## Ihre Kontaktdaten

Name

PLZ

Ort

Telefon

Straße und Hausnummer

Land

E-Mail-Adresse

## Angaben zu Ihrem Schlepper

Typ

Baujahr

Bezeichnung

Leistung KW / PS

## Angaben zu den Geräten, die gekoppelt werden sollen

### 1. Gerät

Typ

Bezeichnung

Gewicht in kg

Baujahr

### 2. Gerät

Typ

Bezeichnung

Gewicht in kg

Baujahr

### 3. Gerät

Typ

Bezeichnung

Gewicht in kg

Baujahr



## Angaben zu bereits vorhandenen Verbindungseinrichtungen am Schlepper

Bitte füllen Sie die angegebenen Felder soweit möglich. Fotos der vorhandenen Ausstattung sind hierbei besonders hilfreich. Bitte senden Sie uns die Fotos beim Einreichen des Formulars mit bzw. laden Sie die Fotos im Onlineformular hoch. Es können auch mehrere Typenschilder vorhanden sein.

Hersteller

Hersteller

Hersteller

Typ/Ausführung

Typ/Ausführung

Typ/Ausführung

Genehmigungsnummer

Genehmigungsnummer

Genehmigungsnummer

Baujahr

Baujahr

Baujahr

D-Wert

D-Wert

D-Wert

Stützlast

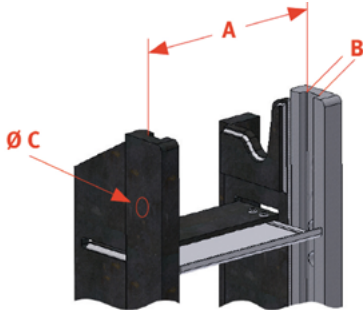
Stützlast

Stützlast

Kommentare



## Maßangaben

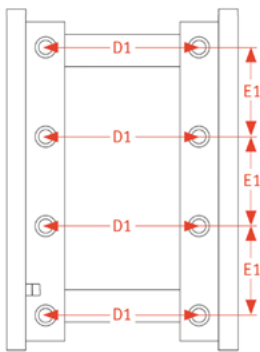


### Maße Schienenweite Kupplungsbock

Maß A

Maß B

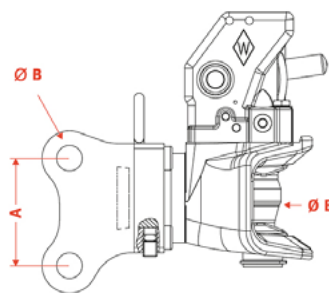
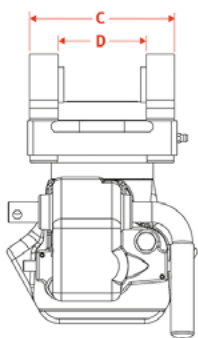
Maß Ø C



### Maße Schlepperheck

Maß D1

Maß E1



### Maße Oberlenkerbefestigung waagrecht

Maß A

Maß Ø B

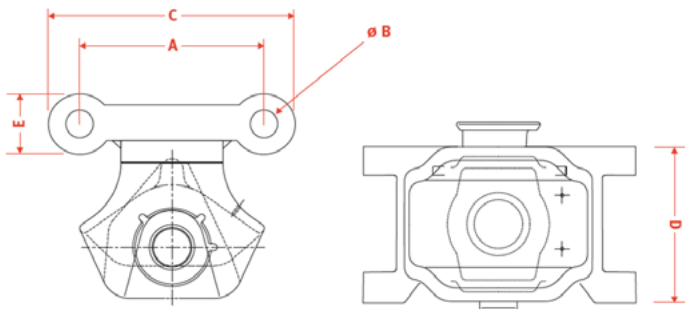
Maß C

Maß D

Maß Ø E



## Maße Oberlenkerbefestigung senkrecht



Maß A

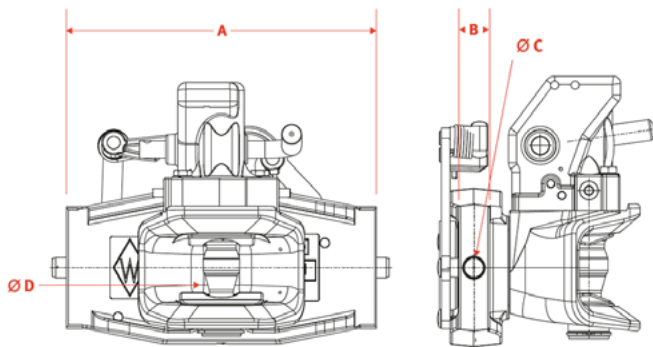
Maß Ø B

Maß C

Maß D

Maß E

## Maße Schienenweite Innenteil



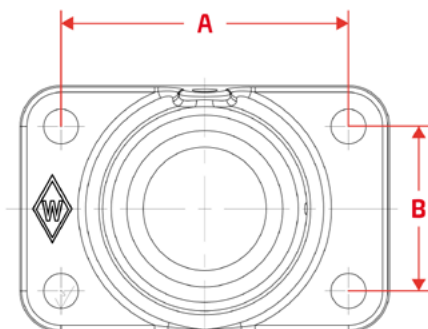
Maß A

Maß B

Maß Ø C

Maß Ø D

## Maße Flansch-Anschluss Schlepper



Maß A

Maß B



## Angaben zu bereits vorhandenen Verbindungseinrichtungen am anzuhängenden Gerät

Angaben auf vorhandenen Typenschildern:

Hersteller

Hersteller

Hersteller

Typ/Ausführung

Typ/Ausführung

Typ/Ausführung

Genehmigungsnummer

Genehmigungsnummer

Genehmigungsnummer

Baujahr

Baujahr

Baujahr

D-Wert

D-Wert

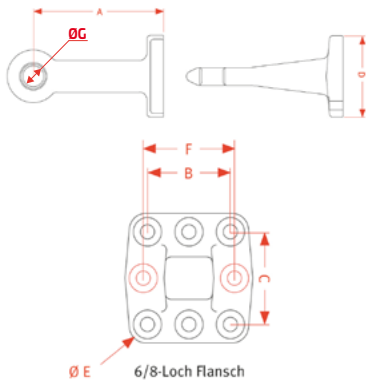
D-Wert

Stützlast

Stützlast

Stützlast

Kommentare



## Maße Flansch-Anschluss Zugöse

Maß A

Maß B

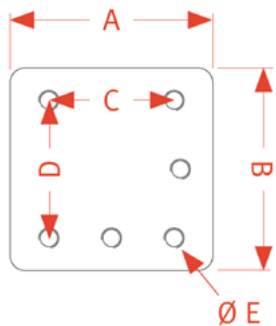
Maß C

Maß D

Maß Ø E

Maß F

Maß Ø G



## Maße Flansch-Anschluss Deichsel

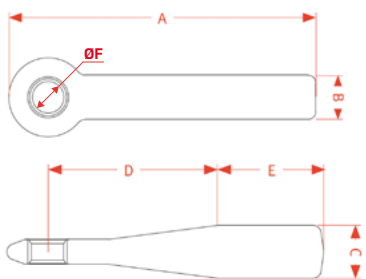
Maß A

Maß B

Maß C

Maß D

Maß Ø E



## Maße Zugöse einschweißbar

Maß A

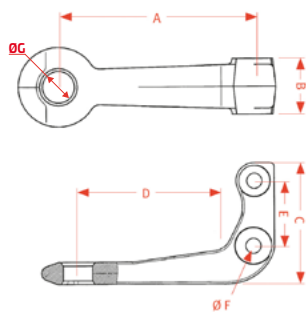
Maß B

Maß C

Maß D

Maß E

Maß Ø F



## Maße Zugöse absteckbar

Maß A

Maß B

Maß C

Maß D

Maß E

Maß Ø F

Maß Ø G



Beschreiben Sie, was Sie suchen oder welche Umrüstung gewünscht ist:

**Bitte denken Sie daran, bei der Einsendung per Mail Ihre Bilder an die Mail anzuhängen.**

Ich habe die **Allgemeinen Geschäftsbedingungen** sowie die Datenschutzerklärung unter [www.walterscheid.com/datenschutz](http://www.walterscheid.com/datenschutz) gelesen und bin damit einverstanden, dass mich die Walterscheid GmbH / Off-Highway Powertrain Services Germany GmbH zum Zwecke des Verkaufs eines hier angebotenen Produktes kontaktiert.

7 von 7



## Your contact data

Name

Address

Zip code

City

Country

Telephone number

e-Mail address

## Information about your tractor

Type

Year of construction

Name

Output KW / HP

## Information about the machines that are to be coupled

### 1st machine

Type

Name

Weight in kg

Year of construction

### 2nd machine

Type

Name

Weight in kg

Year of construction

### 3rd machine

Type

Name

Weight in kg

Year of construction





## Information about existing coupling devices on your tractor

Please fill the following boxes to the best of your knowledge. Pictures of your existing equipment are especially helpful. Please remember to send us your pictures when submitting this form. There might be several type plates visible on your machines.

Manufacturer

Manufacturer

Manufacturer

Type/model

Type/model

Type/model

Approval number

Approval number

Approval number

Year of construction

Year of construction

Year of construction

D value

D value

D value

Vertical load

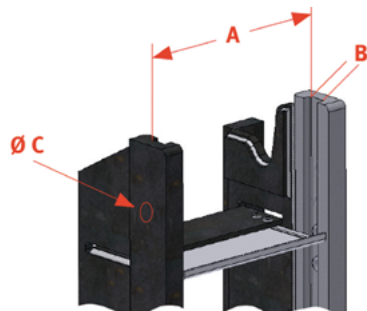
Vertical load

Vertical load

Remarks



## Dimensions

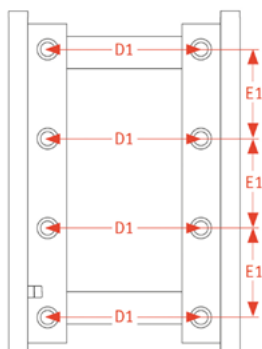


### Dimensions rail size of towing frames

Dim. A

Dim. B

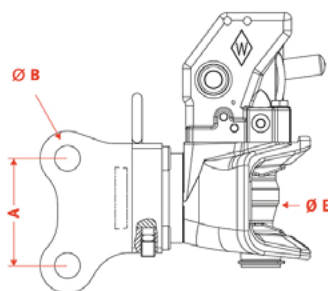
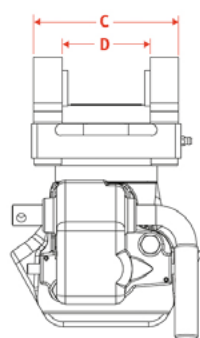
Dim. Ø C



### Dimensions of tractor rear

Dim. D1

Dim. E1



### Dimensions towing frame mounting (horizontal)

Dim. A

Dim. Ø B

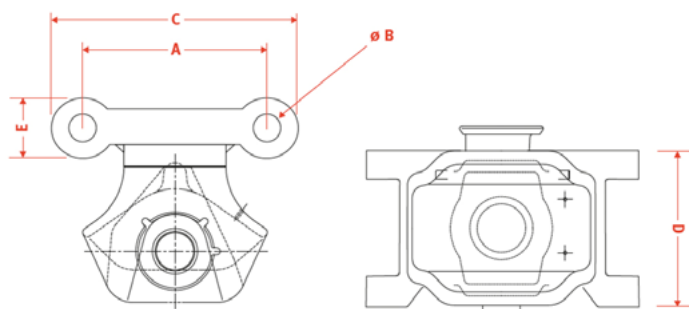
Dim. C

Dim. D

Dim. Ø E



## Dimensions towing frame mounting (vertical)



Dim. A

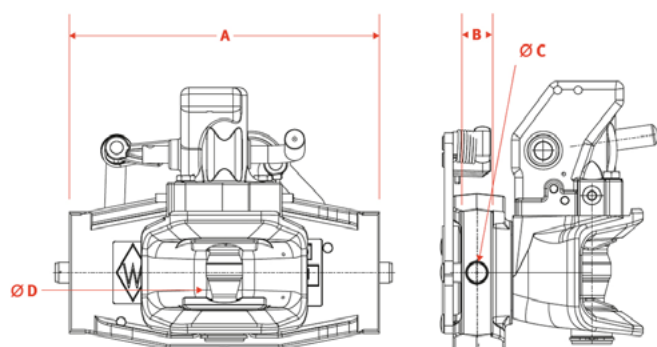
Dim.  $\varnothing$  B

Dim. C

Dim. D

Dim. E

## Dimensions rail size of inner part



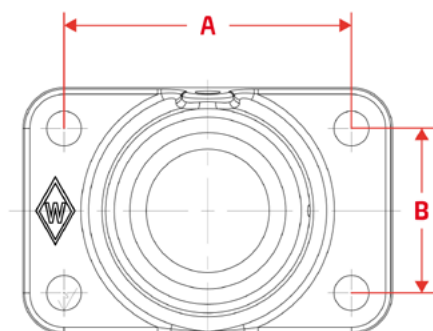
Dim. A

Dim. B

Dim.  $\varnothing$  C

Dim.  $\varnothing$  D

## Dimensions flange connection of tractor



Dim. A

Dim. B



## Information about existing coupling devices on the machines that are to be coupled

Details on existing type plates:

Manufacturer

Manufacturer

Manufacturer

Type/model

Type/model

Type/model

Approval number

Approval number

Approval number

Year of construction

Year of construction

Year of construction

D value

D value

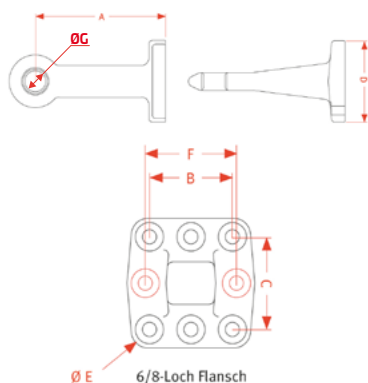
D value

Vertical load

Vertical load

Vertical load

Remarks



### Dimensions flange connection towing eye

Dim. A

Dim. Ø E

Dim. B

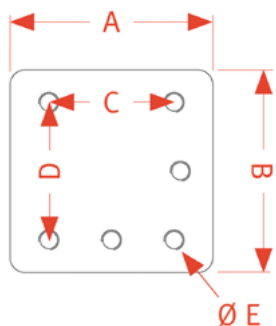
Dim. F

Dim. C

Dim. Ø G

Dim. D

### Dimensions flange connection drawbar



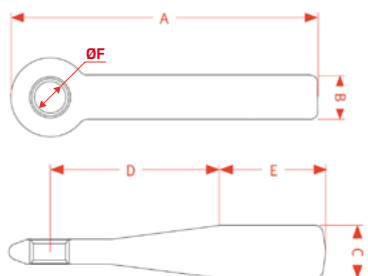
Dim. A

Dim. D

Dim. B

Dim. Ø E

Dim. C



### Dimensions towing eye (weldable)

Dim. A

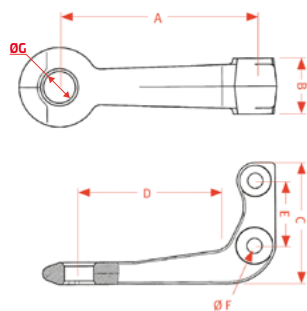
Dim. D

Dim. B

Dim. E

Dim. C

Dim. Ø F



### Dimensions towing eye (pluggable)

Dim. A

Dim. E

Dim. B

Dim. Ø F

Dim. C

Dim. Ø G

Dim. D



Please describe what you are looking for or which modification you want implemented.

**Please remember to attach your pictures to the e-mail if you send the form via mail.**

I have read the [Terms and Conditions](#) as well as the Data Privacy Policy under [www.walterscheid.com/data-and-privacy](http://www.walterscheid.com/data-and-privacy) and agree that Walterscheid GmbH / Off-Highway Powertrain Services Germany GmbH may contact me for the purposes of selling a product offered here.

7 of 7