



Ihre Kontaktdaten

Name

PLZ

Ort

Telefon

Straße und Hausnummer

Land

E-Mail-Adresse

Angaben zu Ihrem Schlepper

Typ

Baujahr

Bezeichnung

Leistung KW / PS

Angaben zu den Geräten, die gekoppelt werden sollen

1. Gerät

Typ

Bezeichnung

Gewicht in kg

Baujahr

2. Gerät

Typ

Bezeichnung

Gewicht in kg

Baujahr

3. Gerät

Typ

Bezeichnung

Gewicht in kg

Baujahr



Angaben zu bereits vorhandenen Verbindungseinrichtungen am Schlepper

Bitte füllen Sie die angegebenen Felder soweit möglich. Fotos der vorhandenen Ausstattung sind hierbei besonders hilfreich. Bitte senden Sie uns die Fotos beim Einreichen des Formulars mit bzw. laden Sie die Fotos im Onlineformular hoch. Es können auch mehrere Typenschilder vorhanden sein.

Hersteller

Hersteller

Hersteller

Typ/Ausführung

Typ/Ausführung

Typ/Ausführung

Genehmigungsnummer

Genehmigungsnummer

Genehmigungsnummer

Baujahr

Baujahr

Baujahr

D-Wert

D-Wert

D-Wert

Stützlast

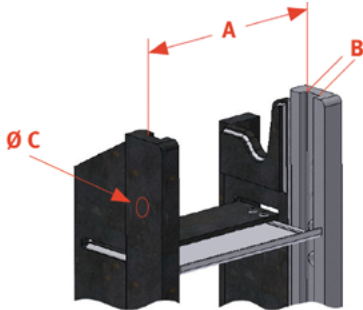
Stützlast

Stützlast

Kommentare



Maßangaben

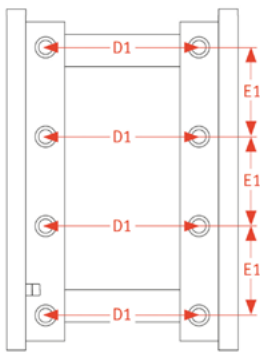


Maße Schienenweite Kupplungsbock

Maß A

Maß B

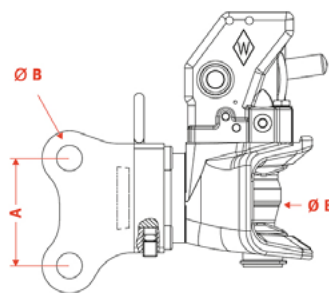
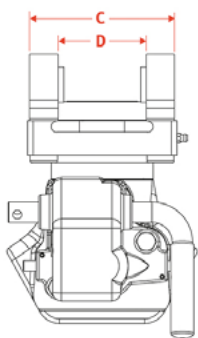
Maß Ø C



Maße Schlepperheck

Maß D1

Maß E1



Maße Oberlenkerbefestigung waagrecht

Maß A

Maß Ø B

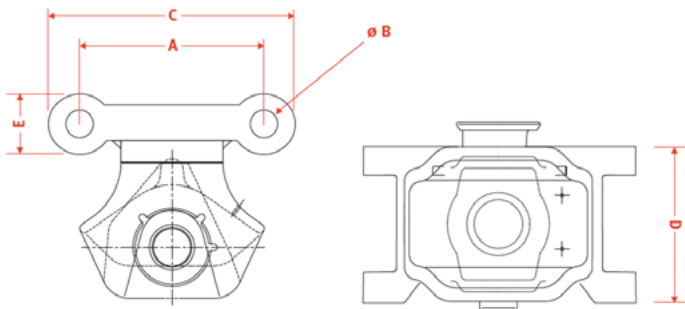
Maß C

Maß D

Maß Ø E



Maße Oberlenkerbefestigung senkrecht



Maß A

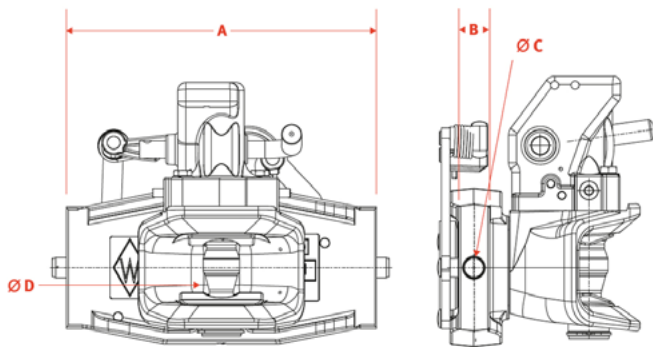
Maß Ø B

Maß C

Maß D

Maß E

Maße Schienenweite Innenteil



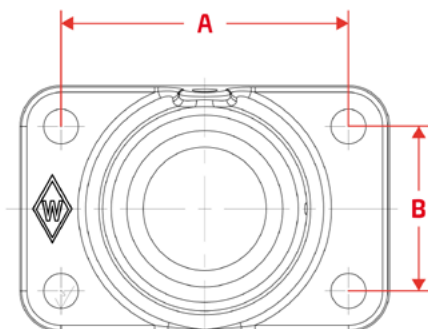
Maß A

Maß B

Maß Ø C

Maß Ø D

Maße Flansch-Anschluss Schlepper



Maß A

Maß B



Angaben zu bereits vorhandenen Verbindungseinrichtungen am anzuhängenden Gerät

Angaben auf vorhandenen Typenschildern:

Hersteller

Hersteller

Hersteller

Typ/Ausführung

Typ/Ausführung

Typ/Ausführung

Genehmigungsnummer

Genehmigungsnummer

Genehmigungsnummer

Baujahr

Baujahr

Baujahr

D-Wert

D-Wert

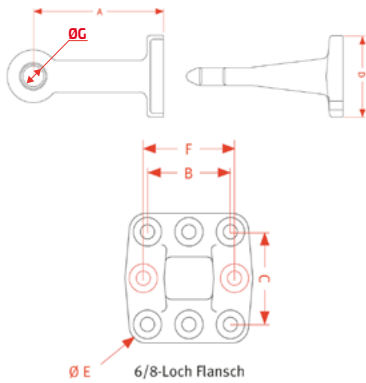
D-Wert

Stützlast

Stützlast

Stützlast

Kommentare



Maße Flansch-Anschluss Zugöse

Maß A

Maß B

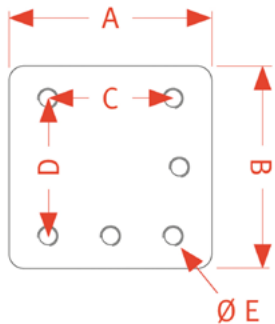
Maß C

Maß D

Maß Ø E

Maß F

Maß Ø G



Maße Flansch-Anschluss Deichsel

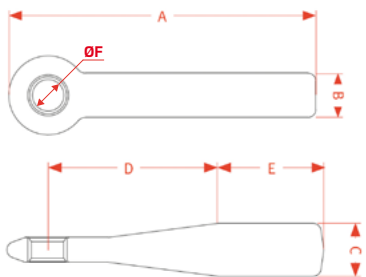
Maß A

Maß B

Maß C

Maß D

Maß Ø E



Maße Zugöse einschweißbar

Maß A

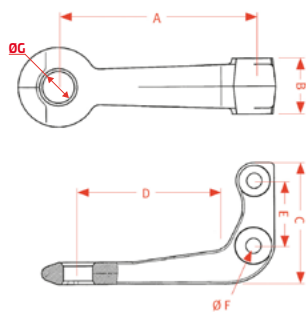
Maß B

Maß C

Maß D

Maß E

Maß Ø F



Maße Zugöse absteckbar

Maß A

Maß B

Maß C

Maß D

Maß E

Maß Ø F

Maß Ø G



Beschreiben Sie, was Sie suchen oder welche Umrüstung gewünscht ist:

Bitte denken Sie daran, bei der Einsendung per Mail Ihre Bilder an die Mail anzuhängen.

Ich habe die **Allgemeinen Geschäftsbedingungen** sowie die Datenschutzerklärung unter www.walterscheid.com/datenschutz gelesen und bin damit einverstanden, dass mich die Walterscheid GmbH / Off-Highway Powertrain Services Germany GmbH zum Zwecke des Verkaufs eines hier angebotenen Produktes kontaktiert.

7 von 7