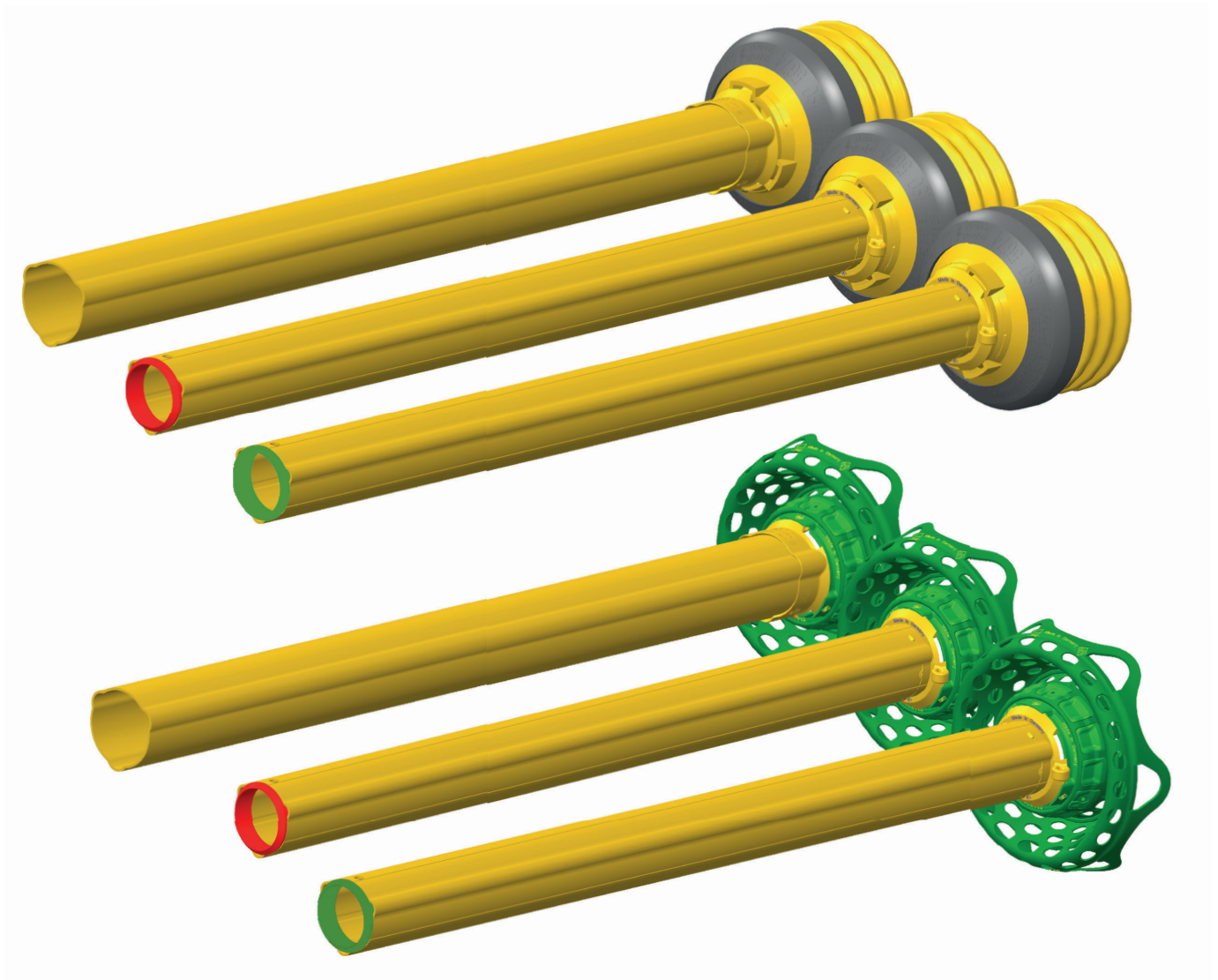


PRODUKT INFO

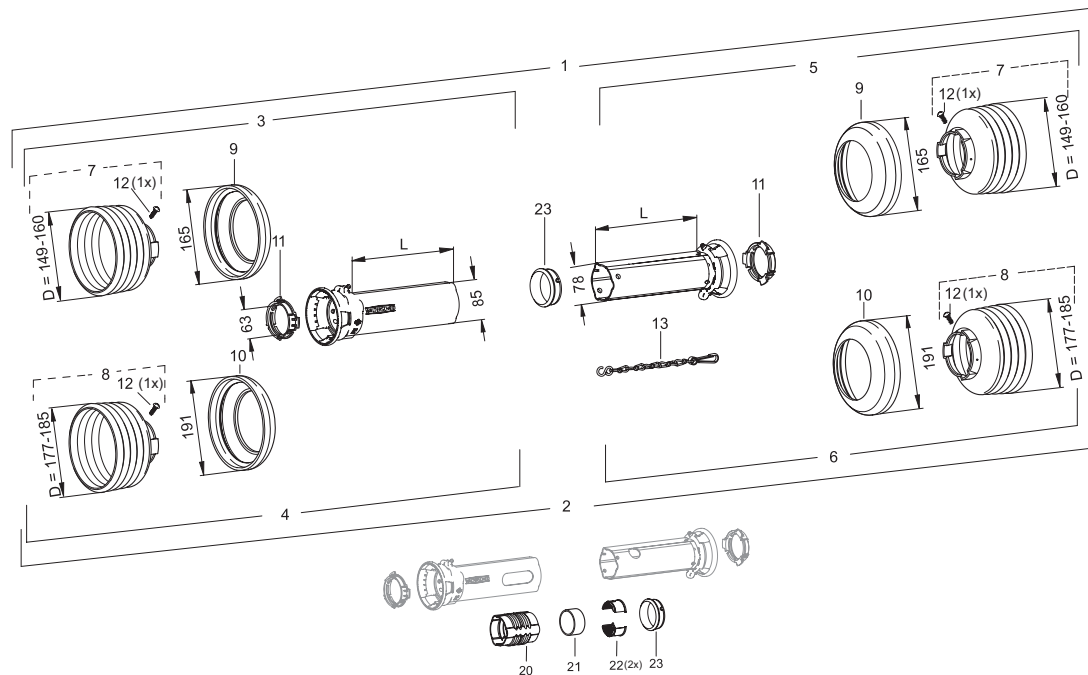
GELENKWELLENSCHUTZ ST25

ST25 Schutz - Einzelteile für Baureihe W und WW



SCHUTZ-EINZELTEILE

ST25-Schutz - Einzelteile Baureihe W und WW



ST25 SCHUTZ FÜR BAURGRÖSSE W2300 / 2400 / 2500

Pos.	Benennung	Schutz	D	n ¹⁾	L	Zeichnungs-Nr.	Bestell-Nr.
			[mm]		[mm]		
1	Schutz kpl.	ST25			1000	-	-
1	Schutz kpl.	ST25			1500	-	-
2	Schutz kpl.	ST25			1000		
2	Schutz kpl.	ST25			1500		
3	Schutzhälfte außen	STH25	160	7	1000	-	1113770
3	Schutzhälfte außen	STH25	160	7	1500	-	1113772
3	Schutzhälfte außen	STH25	149	14	1000	-	1113774
3	Schutzhälfte außen	STH25	149	14	1500	-	1113776
4	Schutzhälfte außen	STH25	185	7	1000	-	1113778
4	Schutzhälfte außen	STH25	185	7	1500	-	1113780
4	Schutzhälfte außen	STH25	177	12	1000		1113782
4	Schutzhälfte außen	STH25	177	12	1500		1113784
4	Schutzhälfte außen	STH25	185	8	1000		1113786
4	Schutzhälfte außen	STH25	185	8	1500		1113788
4	Schutzhälfte außen	STH25	173	14	1000		1113790
4	Schutzhälfte außen	STH25	173	14	1500		1113792
5	Schutzhälfte innen	STH25Z	160	7	1000	-	1113771
5	Schutzhälfte innen	STH25Z	160	7	1500	-	1113773
5	Schutzhälfte innen	STH25Z	149	14	1000	-	1113775
5	Schutzhälfte innen	STH25Z	149	14	1500	-	1113777
6	Schutzhälfte innen	STH25Z	185	7	1000		1113779

1) n = Anzahl der Rippen

** Gleitring (grün) wird bei S5-Profilen ohne Stützring (Pos.21) eingesetzt.

SCHUTZ-EINZELTEILE

ST25-Schutz - Einzelteile Baureihe W und WW

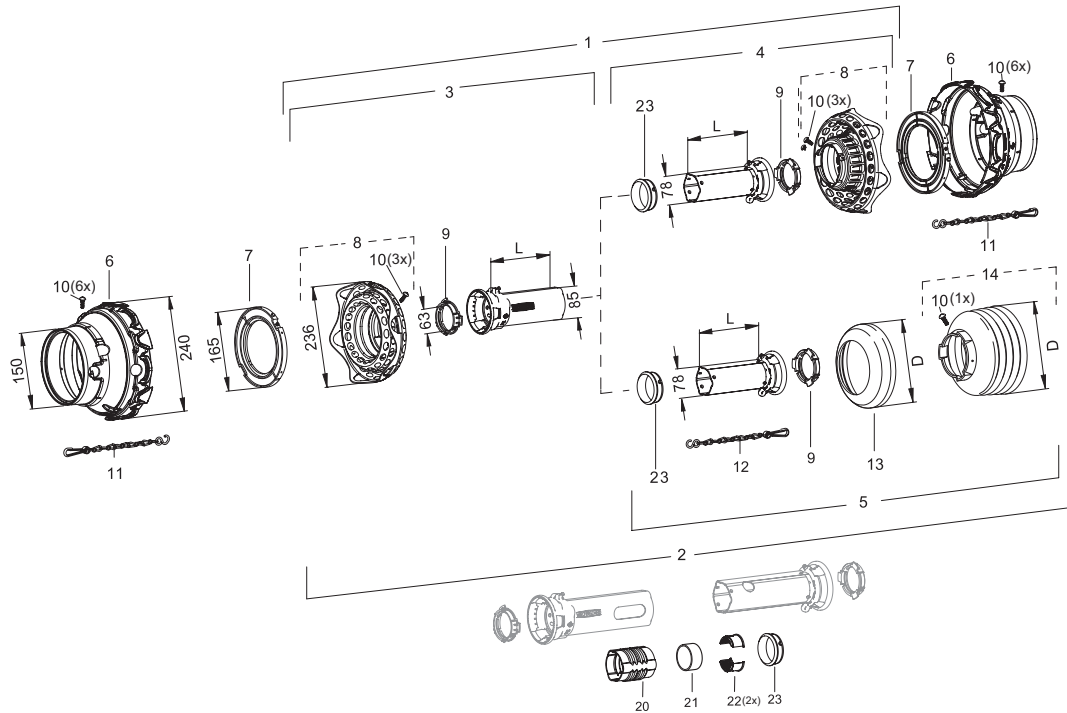
Pos.	Benennung	Schutz	D	n ¹⁾	L	Zeichnungs-Nr.	Bestell-Nr.
			[mm]		[mm]		
6	Schutzhälfte innen	STH25Z	185	7	1500		1113781
6	Schutzhälfte innen	STH25Z	177	12	1000		1113783
6	Schutzhälfte innen	STH25Z	177	12	1500		1113785
6	Schutzhälfte innen	STH25Z	185	8	1000		1113787
6	Schutzhälfte innen	STH25Z	185	8	1500		1113789
6	Schutzhälfte innen	STH25Z	173	14	1000		1113791
6	Schutzhälfte innen	STH25Z	173	14	1500		1113793
7	Schutztrichter	SC25	160	7	147	85.25.110	1121529
7	Schutztrichter	SC25	149	14	265	85.25.117	1138021
8	Schutztrichter	SC25	185	7	153	85.26.157	1606157
8	Schutztrichter	SC25	177	12	239	85.26.162	1606162
8	Schutztrichter	SC25	185	8	170	85.26.108	1626108
8	Schutztrichter	SC25	173	14	274	85.26.114	1626114
9	SD Stützring	SD15/25	165			82.85.00	1359471
10	SD Stützring	SD25	191			82.85.03	1359474
11	Gleitring	SD25				82.83.04	1087276
12	Schraube für Schutztrichter					60.15.00	1365305
13	Haltekette				400	82.36.03	1044321
13	Haltekette				600	82.36.08	1382078
20	Abdeckungen Schmierbohrung	ST25				87.74.101	607342
21	Stützring für Zwischenlagerung	SD25Z				16.20.74	1381284
22	Press Ring Zwischenlagerung	SD25Z					1607362
23	Gleitring für Zwischenlagerung	SD25Z				82.83.107	1355155
23	Gleitring für Zwischenlagerung (grün)**	SD25Z				82.83.115	1158845

1) n = Anzahl der Rippen

** Gleitring (grün) wird bei S5-Profilen ohne Stützring (Pos.21) eingesetzt.

SCHUTZ-EINZELTEILE

ST25-Schutz - Einzelteile Baureihe W und WW



STF25 SCHUTZ FÜR BAUGRÖSSE WWE / WWZ 2380 MIT FLEXO-TRICHTER

Pos.	Benennung	Schutz	D	n ¹⁾	L	Zeichnungs-Nr.	Bestell-Nr.
			[mm]		[mm]		
1	Schutz kpl.	STF25	240		1000	-	-
1	Schutz kpl.	STF25	240		1500	-	-
2	Schutz kpl.	STF25	240		1000	-	-
2	Schutz kpl.	STF25	240		1500	-	-
3	Schutzhälfte außen	STFH25	240		1000	-	1113794
3	Schutzhälfte außen	STFH25	240		1500	-	1113796
4	Schutzhälfte innen	STFH25Z	240		1000	-	1113795
4	Schutzhälfte innen	STFH25Z	240		1500	-	1113797
5	Schutzhälfte innen	STH25Z	160	7	1000	-	1113771
5	Schutzhälfte innen	STH25Z	160	7	1500	-	1113773
5	Schutzhälfte innen	STH25Z	149	14	1000	-	1113775
5	Schutzhälfte innen	STH25Z	149	14	1500	-	1113777
5	Schutzhälfte innen	STH25Z	185	7	1000	-	1113779
5	Schutzhälfte innen	STH25Z	185	7	1500	-	1113781
5	Schutzhälfte innen	STH25Z	177	12	1000	-	1113783
5	Schutzhälfte innen	STH25Z	177	12	1500	-	1113785
6	Schutztrichter	STF25	240		147	85.01.04	1134401
7	Gleitring für Weitwinkel	SD15/25	165			82.83.13	1365717
8	Flexo-Trichter	SDF25/20	236			85.25.62	1134847
9	Gleitring	SD25				82.83.04	1087276
10	Schraube für Schutztrichter					60.15.00	1365305

1) n = Anzahl der Rippen

** Gleitring (grün) wird bei S5-Profilen ohne Stützring (Pos.21) eingesetzt.

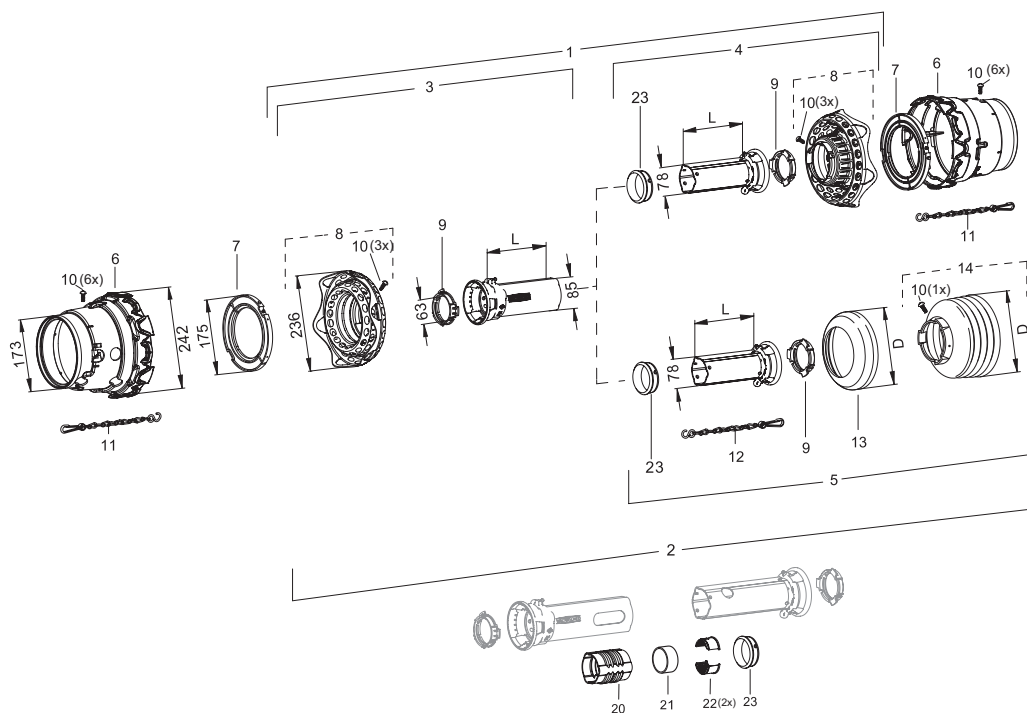
Pos.	Benennung	Schutz	D	n ¹⁾	L	Zeichnungs-Nr.	Bestell-Nr.
			[mm]		[mm]		
11	Haltekette				600	82.36.08	1382078
12	Haltekette				400	82.36.03	1044321
13	SD Stützring	SD15/25	165			82.85.00	1359471
13	SD Stützring	SD25	191			82.85.03	1359474
14	Schutztrichter	SC25	160	7	147	85.25.110	1121529
14	Schutztrichter	SC25	149	14	265	85.25.115	1138021
14	Schutztrichter	SC25	185	7	153	85.26.157	1606167
14	Schutztrichter	SC25	177	12	239	85.26.162	1606162
20	Abdeckungen Schmierbohrung	ST25				87.74.101	607342
21	Stützring für Zwischenlagerung	SD25Z				16.20.74	1381284
22	Press Ring Zwischenlagerung	SD25Z					1607362
23	Gleitring für Zwischenlagerung	SD25Z				82.83.107	1355155
23	Gleitring für Zwischenlagerung (grün)**	SD25Z				82.83.115	1158845

1) n = Anzahl der Rippen

** Gleitring (grün) wird bei S5-Profilen ohne Stützring (Pos.21) eingesetzt.

SCHUTZ-EINZELTEILE

ST25-Schutz - Einzelteile Baureihe W und WW



STF25 SCHUTZ FÜR BAUGRÖSSE WWE / WWZ 2480 MIT FLEXO-TRICHTER

Pos.	Benennung	Schutz	D	n ¹⁾	L	Zeichnungs-Nr.	Bestell-Nr.
			[mm]		[mm]		
1	Schutz kpl.	STF25	242		1000	-	-
1	Schutz kpl.	STF25	242		1500	-	-
2	Schutz kpl.	STF25	242		1000	-	-
2	Schutz kpl.	STF25	242		1500	-	-
3	Schutzhälfte außen	STFH25	242		1000	-	1113794
3	Schutzhälfte außen	STFH25	242		1500	-	1113796
4	Schutzhälfte innen	STFH25Z	242		1000	-	1113795
4	Schutzhälfte innen	STFH25Z	242		1500	-	1113797
5	Schutzhälfte innen	STH25Z	160	7	1000	-	1113771
5	Schutzhälfte innen	STH25Z	160	7	1500	-	1113773
5	Schutzhälfte innen	STH25Z	149	14	1000	-	1113775
5	Schutzhälfte innen	STH25Z	149	14	1500	-	1113777
5	Schutzhälfte innen	STH25Z	185	7	1000	-	1113779
5	Schutzhälfte innen	STH25Z	185	7	1500	-	1113781
5	Schutzhälfte innen	STH25Z	177	12	1000	-	1113783
5	Schutzhälfte innen	STH25Z	177	12	1500	-	1113785
6	Schutztrichter	SDF25/20	242		186	85.01.02	1129928
7	Gleitring für Weitwinkel	SD25	175			82.83.14	1172715
8	Flexo-Trichter	SDF25/20	236			85.25.62	1134847
9	Gleitring	SD25				82.83.04	1087276
10	Schraube für Schutztrichter					60.15.00	1365305

1) n = Anzahl der Rippen

** Gleitring (grün) wird bei S5-Profilen ohne Stützring (Pos.21) eingesetzt.

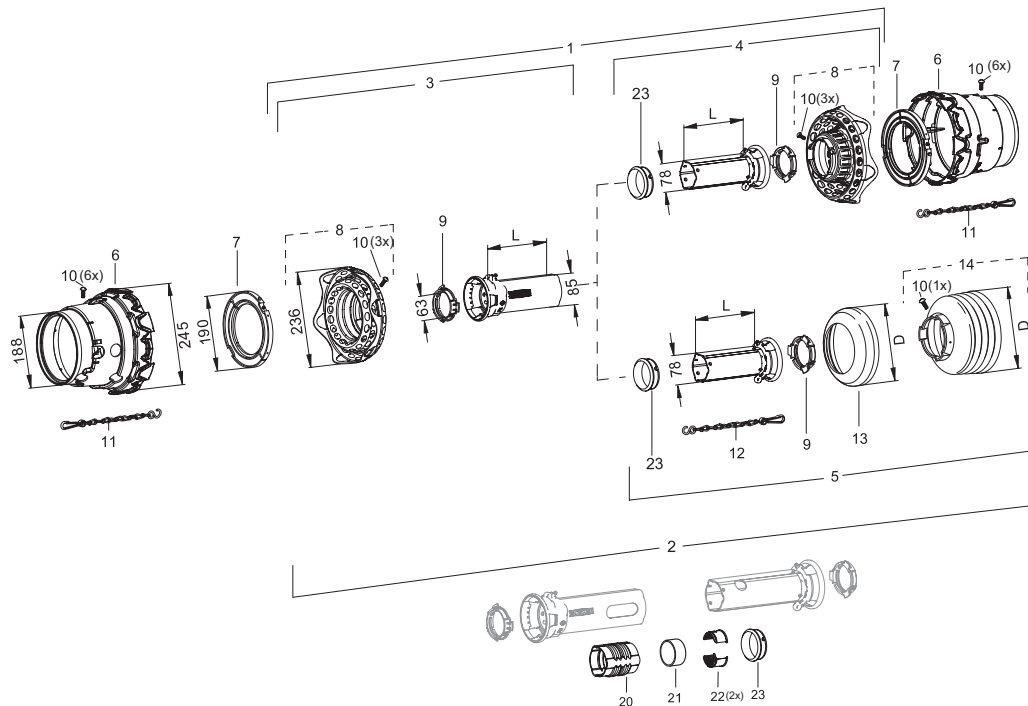
Pos.	Benennung	Schutz	D	n ¹⁾	L	Zeichnungs-Nr.	Bestell-Nr.
			[mm]		[mm]		
11	Haltekette				600	82.36.08	1382078
12	Haltekette				400	82.36.03	1044321
13	SD Stützring	SD15/25	165			82.85.00	1359471
13	SD Stützring	SD25	191			82.85.03	1359474
14	Schutztrichter	SC25	160	7	147	85.25.110	1121529
14	Schutztrichter	SC25	149	14	265	85.25.115	1138021
14	Schutztrichter	SC25	185	7	153	85.26.157	1606167
14	Schutztrichter	SC25	177	12	239	85.26.162	1606162
20	Abdeckungen Schmierbohrung	ST25				87.74.101	607342
21	Stützring für Zwischenlagerung	SD25Z				16.20.74	1381284
22	Press Ring Zwischenlagerung	SD25Z					1607362
23	Gleitring für Zwischenlagerung	SD25Z				82.83.107	1355155
23	Gleitring für Zwischenlagerung (grün)**	SD25Z				82.83.115	1158845

1) n = Anzahl der Rippen

** Gleitring (grün) wird bei S5-Profilen ohne Stützring (Pos.21) eingesetzt.

SCHUTZ-EINZELTEILE

ST25-Schutz - Einzelteile Baureihe W und WW



STF25 SCHUTZ FÜR BAUGRÖSSE WWE / WWZ 2580 MIT FLEXO-TRICHTER

Pos.	Benennung	Schutz	D	n ¹⁾	L	Zeichnungs-Nr.	Bestell-Nr.
			[mm]		[mm]		
1	Schutz kpl.	STF25	245		1000	-	-
1	Schutz kpl.	STF25	245		1500	-	-
2	Schutz kpl.	STF25	245		1000	-	-
2	Schutz kpl.	STF25	245		1500	-	-
3	Schutzhälfte außen	STFH25	245		1000	-	1113794
3	Schutzhälfte außen	STFH25	245		1500	-	1113796
4	Schutzhälfte innen	STFH25Z	245		1000	-	1113795
4	Schutzhälfte innen	STFH25Z	245		1500	-	1113797
5	Schutzhälfte innen	STH25Z	185	8	1000	-	1113787
5	Schutzhälfte innen	STH25Z	185	8	1500	-	1113789
5	Schutzhälfte innen	STH25Z	173	14	1000	-	1113791
5	Schutzhälfte innen	STH25Z	173	14	1500	-	1113793
6	Schutztrichter	SDF25/20	245	3	203	85.01.03	1129929
7	Gleitring für Weitwinkel	SD25	190			82.83.15	1172716
8	Flexo-Trichter	SDF25/20	236			85.25.62	1134847
9	Gleitring	SD25				82.83.04	1087276
10	Schraube für Schutztrichter					60.15.00	1365305
11	Haltekette				600	82.36.08	1382078
12	Haltekette				400	82.36.03	1044321
13	SD Stützring	SD25	191			82.85.03	1359474
14	Schutztrichter	SC25	185	8	170	85.26.108	1626108

1) n = Anzahl der Rippen

** Gleitring (grün) wird bei S5-Profilen ohne Stützring (Pos.21) eingesetzt.

Pos.	Benennung	Schutz	D [mm]	n ¹⁾	L [mm]	Zeichnungs-Nr.	Bestell-Nr.
14	Schutztrichter	SC25	173	14	274	85.26.114	1626114
20	Abdeckungen Schmierbohrung	ST25				87.74.101	607342
21	Stützring für Zwischenlagerung	SD25Z				16.20.74	1381284
22	Press Ring Zwischenlagerung	SD25Z					1607362
23	Gleitring für Zwischenlagerung	SD25Z				82.83.107	1355155
23	Gleitring für Zwischenlagerung (grün)**	SD25Z				82.83.115	1158845

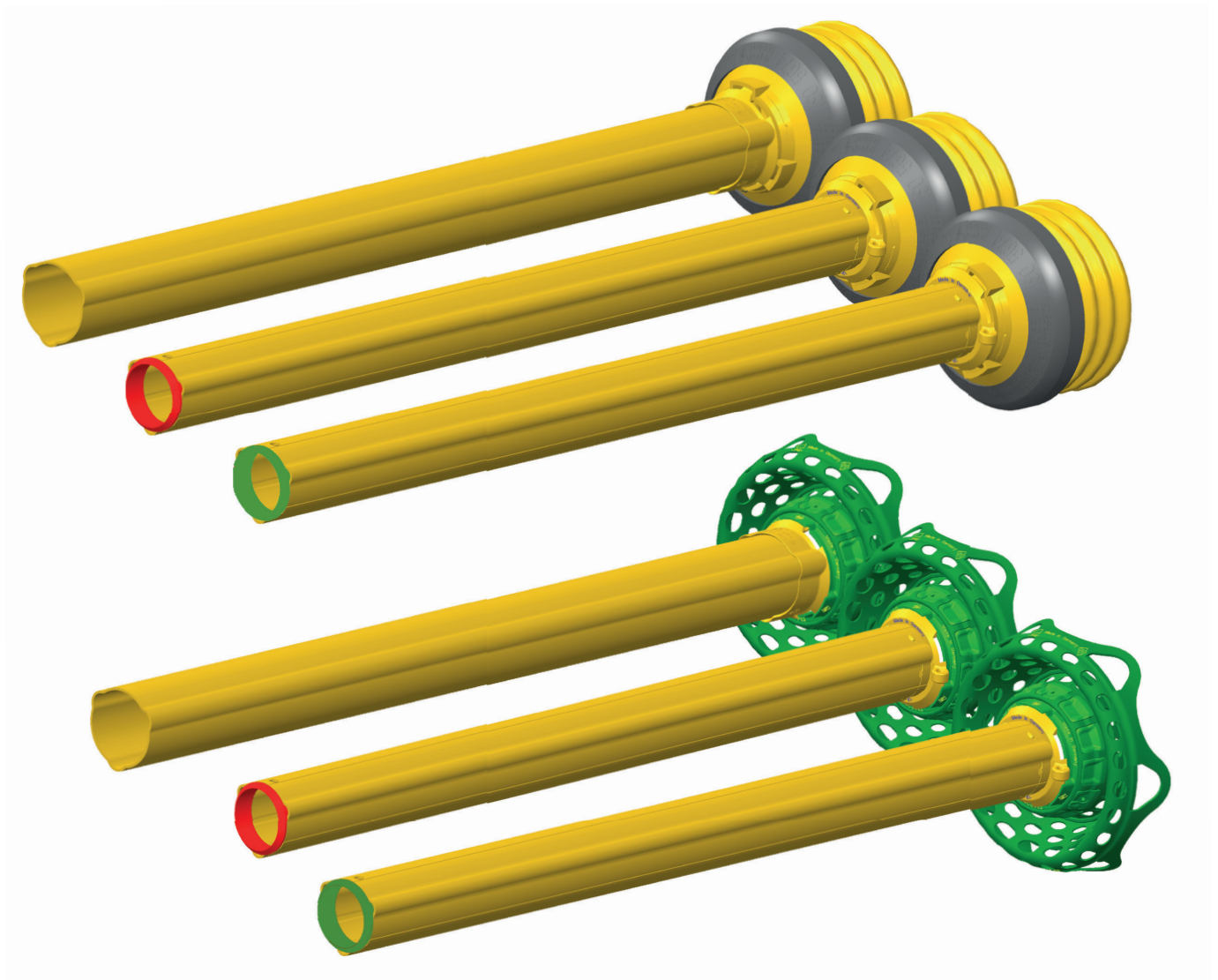
1) n = Anzahl der Rippen

** Gleitring (grün) wird bei S5-Profilen ohne Stützring (Pos.21) eingesetzt.

PRODUCT INFO

PTO GUARD ST25

ST25 Guard - Components for Series W and WW



GUARD-COMPONENTS

ST25-Guard - Components Series W und WW

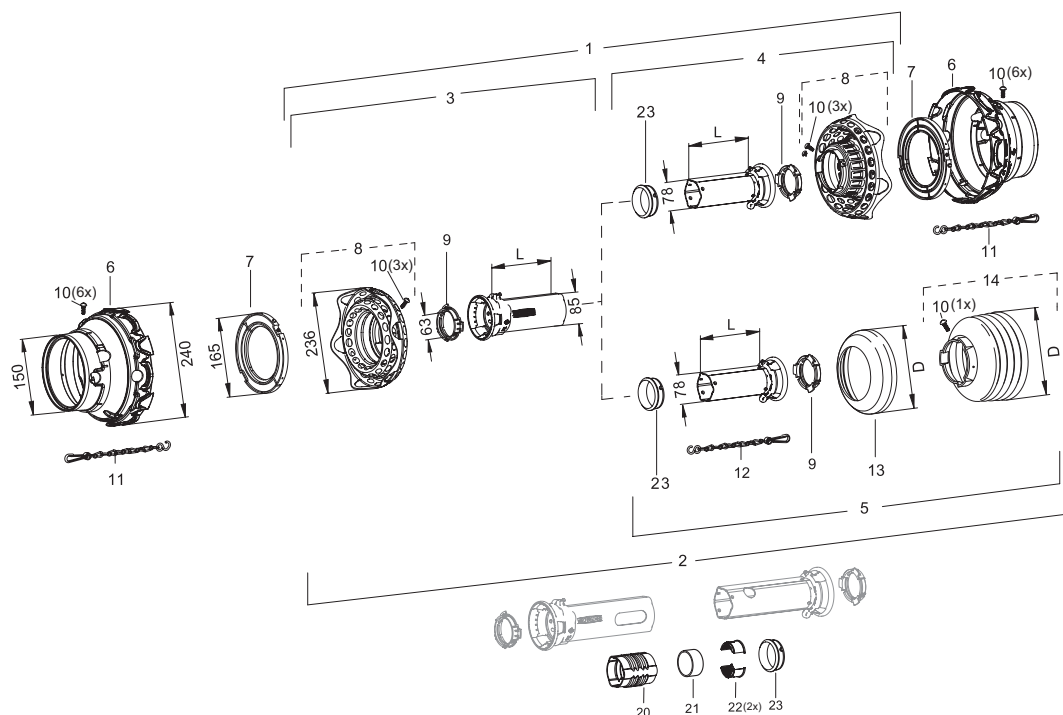
Item	Designation	Guard	D [mm]	n ¹⁾	L [mm]	Drawing-No.	Part-No.
6	Inner guard half	STH25Z	185	7	1500		1113781
6	Inner guard half	STH25Z	177	12	1000		1113783
6	Inner guard half	STH25Z	177	12	1500		1113785
6	Inner guard half	STH25Z	185	8	1000		1113787
6	Inner guard half	STH25Z	185	8	1500		1113789
6	Inner guard half	STH25Z	173	14	1000		1113791
6	Inner guard half	STH25Z	173	14	1500		1113793
7	Guard cone	SC25	160	7	147	85.25.110	1121529
7	Guard cone	SC25	149	14	265	85.25.117	1138021
8	Guard cone	SC25	185	7	153	85.26.157	1606157
8	Guard cone	SC25	177	12	239	85.26.162	1606162
8	Guard cone	SC25	185	8	170	85.26.108	1626108
8	Guard cone	SC25	173	14	274	85.26.114	1626114
9	SD supporting ring	SD15/25	165			82.85.00	1359471
10	SD supporting ring	SD25	191			82.85.03	1359474
11	Sliding ring	SD25				82.83.04	1087276
12	Screw for guard cone					60.15.00	1365305
13	Safety chain				400	82.36.03	1044321
13	Safety chain				600	82.36.08	1382078
20	Lubrication hole covers	ST25				87.74.101	607342
21	Supporting ring for intermediate bearing	SD25Z				16.20.74	1381284
22	Press ring intermediate bearing	SD25Z					1607362
23	Sliding ring for intermediate bearing (red)	SD25Z				82.83.107	1355155
23	Sliding ring for intermediate bearing (green)**	SD25Z				82.83.115	1158845

1) n = Number of ribs

** Sliding ring (green) is used for S5 profiles without supporting ring (Pos.21)

GUARD-COMPONENTS

ST25-Guard - Components Series W und WW



STF25 GUARD FOR SERIES WWE / WWZ 2380 WITH FLEXO CONE

Item	Designation	Guard	D [mm]	n ¹⁾	L [mm]	Drawing-No.	Part-No.
1	Guard kpl.	STF25	240		1000	-	-
1	Guard kpl.	STF25	240		1500	-	-
2	Guard kpl.	STF25	240		1000	-	-
2	Guard kpl.	STF25	240		1500	-	-
3	Outer guard half	STFH25	240		1000	-	1113794
3	Outer guard half	STFH25	240		1500	-	1113796
4	Inner guard half	STFH25Z	240		1000	-	1113795
4	Inner guard half	STFH25Z	240		1500	-	1113797
5	Inner guard half	STH25Z	160	7	1000	-	1113771
5	Inner guard half	STH25Z	160	7	1500	-	1113773
5	Inner guard half	STH25Z	149	14	1000	-	1113775
5	Inner guard half	STH25Z	149	14	1500	-	1113777
5	Inner guard half	STH25Z	185	7	1000	-	1113779
5	Inner guard half	STH25Z	185	7	1500	-	1113781
5	Inner guard half	STH25Z	177	12	1000	-	1113783
5	Inner guard half	STH25Z	177	12	1500	-	1113785
6	Guard cone	STF25	240		147	85.01.04	1134401
7	Sliding ring for wide angle	SD15/25	165			82.83.13	1365717
8	Flexo cone	SDF25/20	236			85.25.62	1134847
9	Sliding ring	SD25				82.83.04	1087276
10	Screw for guard cone					60.15.00	1365305

1) n = Number of ribs

** Sliding ring (green) is used for S5 profiles without supporting ring (Pos.21)

GUARD-COMPONENTS

ST25-Guard - Components Series W und WW

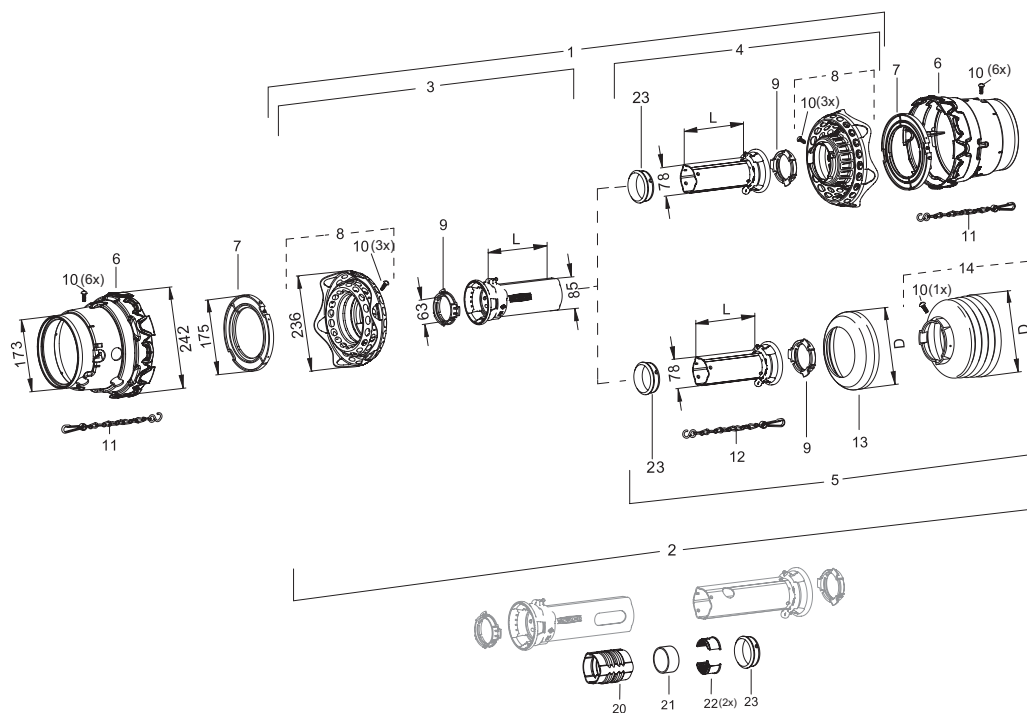
Item	Designation	Guard	D	n ¹⁾	L	Drawing-No.	Part-No.
			[mm]		[mm]		
11	Safety chain				600	82.36.08	1382078
12	Safety chain				400	82.36.03	1044321
13	SD supporting ring	SD15/25	165			82.85.00	1359471
13	SD supporting ring	SD25	191			82.85.03	1359474
14	Guard cone	SC25	160	7	147	85.25.110	1121529
14	Guard cone	SC25	149	14	265	85.25.115	1138021
14	Guard cone	SC25	185	7	153	85.26.157	1606167
14	Guard cone	SC25	177	12	239	85.26.162	1606162
20	Lubrication hole covers	ST25				87.74.101	607342
21	Supporting ring for intermediate bearing	SD25Z				16.20.74	1381284
22	Press ring intermediate bearing	SD25Z					1607362
23	Sliding ring for intermediate bearing	SD25Z				82.83.107	1355155
23	Sliding ring for intermediate bearing (green)**	SD25Z				82.83.115	1158845

1) n = Number of ribs

** Sliding ring (green) is used for S5 profiles without supporting ring (Pos.21)

GUARD-COMPONENTS

ST25-Guard - Components Series W und WW



STF25 GUARD FOR SERIES WWE / WWZ 2480 WITH FLEXO CONE

Item	Designation	Guard	D	n ¹⁾	L	Drawing-No.	Part-No.
			[mm]		[mm]		
1	Guard kpl.	STF25	242		1000	-	-
1	Guard kpl.	STF25	242		1500	-	-
2	Guard kpl.	STF25	242		1000	-	-
2	Guard kpl.	STF25	242		1500	-	-
3	Outer guard half	STFH25	242		1000	-	1113794
3	Outer guard half	STFH25	242		1500	-	1113796
4	Inner guard half	STFH25Z	242		1000	-	1113795
4	Inner guard half	STFH25Z	242		1500	-	1113797
5	Inner guard half	STH25Z	160	7	1000	-	1113771
5	Inner guard half	STH25Z	160	7	1500	-	1113773
5	Inner guard half	STH25Z	149	14	1000	-	1113775
5	Inner guard half	STH25Z	149	14	1500	-	1113777
5	Inner guard half	STH25Z	185	7	1000	-	1113779
5	Inner guard half	STH25Z	185	7	1500	-	1113781
5	Inner guard half	STH25Z	177	12	1000	-	1113783
5	Inner guard half	STH25Z	177	12	1500	-	1113785
6	Guard cone	SDF25/20	242		186	85.01.02	1129928
7	Sliding ring for wide angle	SD25	175			82.83.14	1172715
8	Flexo cone	SDF25/20	236			85.25.62	1134847
9	Sliding ring	SD25				82.83.04	1087276
10	Screw for guard cone					60.15.00	1365305

1) n = Number of ribs

** Sliding ring (green) is used for S5 profiles without supporting ring (Pos.21)

GUARD-COMPONENTS

ST25-Guard - Components Series W und WW

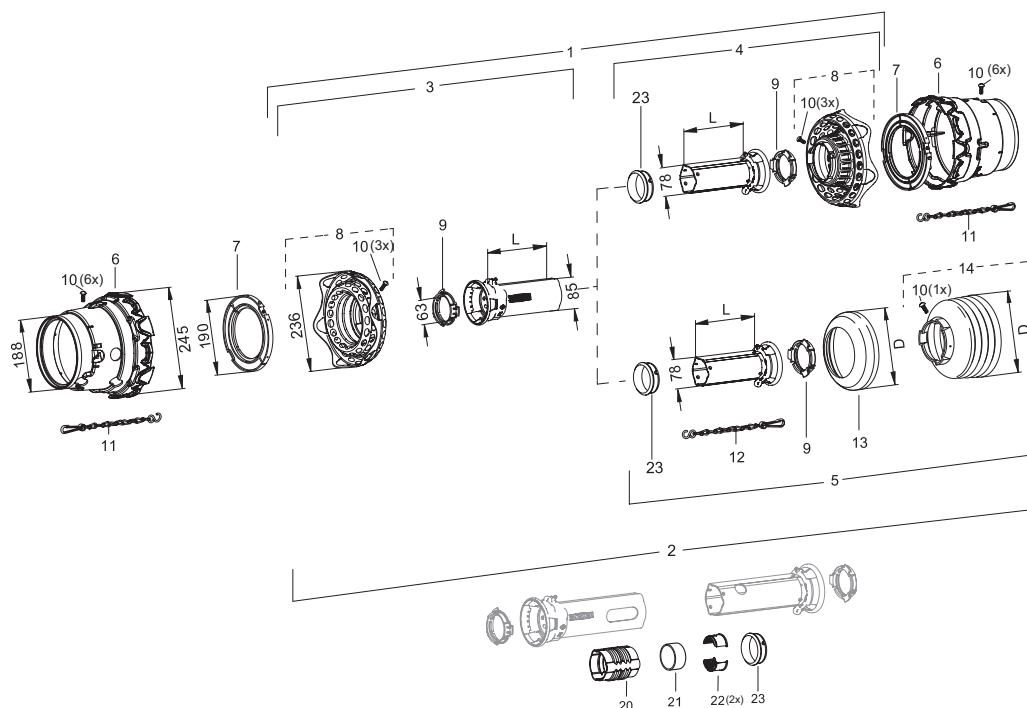
Item	Designation	Guard	D [mm]	n ¹⁾	L [mm]	Drawing-No.	Part-No.
11	Safety chain				600	82.36.08	1382078
12	Safety chain				400	82.36.03	1044321
13	SD supporting ring	SD15/25	165			82.85.00	1359471
13	SD supporting ring	SD25	191			82.85.03	1359474
14	Guard cone	SC25	160	7	147	85.25.110	1121529
14	Guard cone	SC25	149	14	265	85.25.115	1138021
14	Guard cone	SC25	185	7	153	85.26.157	1606167
14	Guard cone	SC25	177	12	239	85.26.162	1606162
20	Lubrication hole covers	ST25				87.74.101	607342
21	Supporting ring for intermediate bearing	SD25Z				16.20.74	1381284
22	Press ring intermediate bearing	SD25Z					1607362
23	Sliding ring for intermediate bearing	SD25Z				82.83.107	1355155
23	Sliding ring for intermediate bearing (green)**	SD25Z				82.83.115	1158845

1) n = Number of ribs

** Sliding ring (green) is used for S5 profiles without supporting ring (Pos.21)

GUARD-COMPONENTS

ST25-Guard - Components Series W und WW



STF25 GUARD FOR SERIES WWE / WWZ 2580 WITH FLEXO CONE

Item	Designation	Guard	D	n ¹⁾	L	Drawing-No.	Part-No.
			[mm]		[mm]		
1	Guard kpl.	STF25	245		1000	-	-
1	Guard kpl.	STF25	245		1500	-	-
2	Guard kpl.	STF25	245		1000	-	-
2	Guard kpl.	STF25	245		1500	-	-
3	Outer guard half	STFH25	245		1000	-	1113794
3	Outer guard half	STFH25	245		1500	-	1113796
4	Inner guard half	STFH25Z	245		1000	-	1113795
4	Inner guard half	STFH25Z	245		1500	-	1113797
5	Inner guard half	STH25Z	185	8	1000	-	1113787
5	Inner guard half	STH25Z	185	8	1500	-	1113789
5	Inner guard half	STH25Z	173	14	1000	-	1113791
5	Inner guard half	STH25Z	173	14	1500	-	1113793
6	Guard cone	SDF25/20	245	3	203	85.01.03	1129929
7	Sliding ring for wide angle	SD25	190			82.83.15	1172716
8	Flexo cone	SDF25/20	236			85.25.62	1134847
9	Sliding ring	SD25				82.83.04	1087276
10	Screw for guard cone					60.15.00	1365305
11	Safety chain				600	82.36.08	1382078
12	Safety chain				400	82.36.03	1044321
13	SD supporting ring	SD25	191			82.85.03	1359474
14	Guard cone	SC25	185	8	170	85.26.108	1626108

1) n = Number of ribs

** Sliding ring (green) is used for S5 profiles without supporting ring (Pos.21)

GUARD-COMPONENTS

ST25-Guard - Components Series W und WW

Item	Designation	Guard	D [mm]	n ¹⁾	L [mm]	Drawing-No.	Part-No.
14	Guard cone	SC25	173	14	274	85.26.114	1626114
20	Lubrication hole covers	ST25				87.74.101	607342
21	Supporting ring for intermediate bearing	SD25Z				16.20.74	1381284
22	Press ring intermediate bearing	SD25Z					1607362
23	Sliding ring for intermediate bearing	SD25Z				82.83.107	1355155
23	Sliding ring for intermediate bearing (green)**	SD25Z				82.83.115	1158845

1) n = Number of ribs

** Sliding ring (green) is used for S5 profiles without supporting ring (Pos.21)