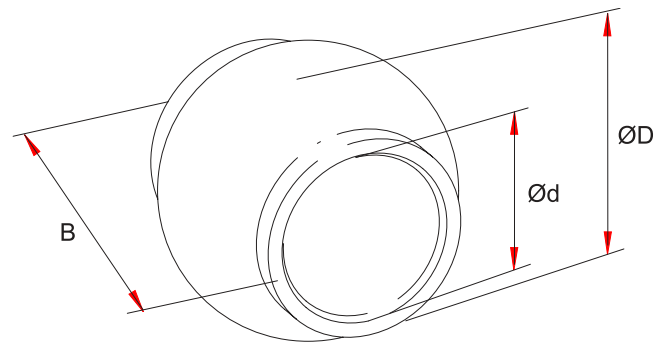


# ROTULE

## La nouvelle "rotule noire"



### ROTULE POUR BARRE D'ATTELAGE INFÉRIEURE (POUR TENONS À SUPPORT BILATÉRAL)

Type	d	D	B	Réf.
	[mm]	[mm]	[mm]	
KHU Cat.3HD*	37,3	64	45	1202332

### ROTULE POUR BARRE D'ATTELAGE SUPÉRIEURE

Type	d	D	B	Réf.
	[mm]	[mm]	[mm]	
KHO Cat.3HD*	32,2	60	51	1202484
KHO Cat.4HD*	45	78	64	1204783

\* Version renforcée (pour applications à fortes charges)

### La nouvelle "rotule noire"

Walterscheid propose dorénavant une nouvelle rotule Heavy Duty pour les applications intensives à fortes charges comme par exemple pour le travail du sol et par une demande de matériel de plus en plus performant. Elle se caractérise pour sa durée de vie accrue et pour plus de sécurité lors des conditions extrêmes.

Pour la fabrication de cette « rotule noire » ne sont utilisés que des matériaux de grande qualité.

La base de la matière première est de l'acier pour roulement à billes.

Un traitement thermique spécifique protège cette rotule contre l'oxydation ce qui lui donne également cette typique couleur noire.