

**MONTAGE- UND BETRIEBSANLEITUNG  
INSTALLATION AND OPERATING INSTRUCTIONS  
INSTRUCTIONS DE MONTAGE ET D'UTILISATION**

30.11.2021

AUTOMATISCHE ANHÄNGEKUPPLUNG KU 2000/758

AUTOMATIC TRAILER COUPLING KU 2000/758

ATTELAGE DE REMORQUE AUTOMATIQUE KU 2000/758

**WICHTIGE HINWEISE:**

siehe separates Dokument BA\_TASC\_400002, [www.walterscheid.com/downloads/](http://www.walterscheid.com/downloads/)

**IMPORTATANT NOTES:**

see separate document BA\_TASC\_400002, [www.walterscheid.com/downloads/](http://www.walterscheid.com/downloads/)

**NOTES IMPORTANTES:**

voir document séparé BA\_TASC\_400002, [www.walterscheid.com/downloads/](http://www.walterscheid.com/downloads/)

# AUTOMATISCHE ANHÄNGEKUPPLUNG KU 2000/758

## 1. TECHNISCHE DATEN UND BEZEICHNUNGEN:

### BESCHREIBUNG:

(siehe Bild 1)

Die Kupplung ist eine selbsttätige Anhängerkupplung und entspricht hinsichtlich der Fangmaulabmessungen und des Verwendungsbereiches DIN 11028 sowie RREG 2009/144/EG, VO (EU) 2015/208 sowie UN ECE R147, Klasse c40.

Sie enthält konstruktiv das Hebelauslösesystem, d. h. Auslösen des Kuppelvorgangs durch Einfahren einer Zugöse in das Fangmaul und Zurückdrücken des Auslösehebels. Die Kupplung befindet sich in Normalstellung in geschlossener und gesicherter Stellung.

Die selbsttätige Anhängerkupplung ist um 360° schwenkbar, das dazu erforderliche Drehmoment beträgt 100 - 150 Nm.

### VERWENDUNGSBEREICH:

Zum Einsatz an land- oder forstwirtschaftlichen (lof)-Zugmaschinen, selbstfahrende Arbeitsmaschinen oder Anhängern.

### TYPGENEHMIGUNG UND KENNWERTE:

EG-TYPGENEHMIGUNG Nr.:

e1\*2009/144\*0476

#### KENNWERTE:

- > Zul. D-Wert: 65,6 kN
- > Stützlast: 2000 daN (kg)
- > Höchstgeschwindigkeit: 40 km/h



#### HINWEIS:

Sofern nach geltenden nationalen Zulassungsbestimmungen des jeweiligen Anwenderlandes für die Inanspruchnahme dieser Kennwerte zusätzliche amtliche Genehmigungen erforderlich wären, sind diese zu beantragen.

Beim Einsatz oberhalb der Zapfwelle sind die Angaben des Fahrzeugherstellers hinsichtlich der Stützlasten zu beachten.

Ausführungsbezeichnung	Kuppelbolzen-Ø	Horizontaler Abstand	Vertikaler Abstand	Abstände
	[mm]	[mm]	[mm]	siehe
KU2000/758NA	32	128	100	Bild 2
KU2000/758NB	37	128	100	Bild 2
KU2000/756NA	32	138	129	Bild 3
KU2000/756NB	37	138	129	Bild 3

Die Kupplung wird in zwei verschiedenen Montagesituationen geliefert. Standardmäßig ist sie für Absteckbohrungen am Fahrzeug mit 100 mm vertikalem und 128 mm horizontalen Abstand aufgebaut. Durch Vertauschen der rechten und linken Lagerplatten bei der Montage können Absteckbohrungen von 129 mm vertikal und 138 mm horizontal eingestellt werden.

### ZUGÖSEN:

Alle Ausführungen sind geeignet zur Verbindung mit Zugösen nach ISO 5692-1, ISO 8755 und ISO 5692-2.

**WICHTIG:**

Bei allen in diesem Dokument beschriebenen Demontage-/Montagemassnahmen sind zur Vermeidung von Verletzungen Schutzhandschuhe, Schutzbrille und Sicherheitsschuhe zu tragen.

**Umwelt:**

Schmierstoffe können in die Umwelt gelangen. Um Umweltverschmutzung zu vermeiden: Schmierstoffe in geeigneten Behältern auffangen, lagern und ordnungsgemäß entsorgen.

**2. MONTAGE**

(siehe Bild 1)

**HINWEIS:**

Beim Anbau der Kupplung sind die einschlägigen Bestimmungen (z. B. UVV Fahrzeuge) sowie die Anbaurichtlinien der Fahrzeughersteller zu beachten!  
Der Anbau der Kupplung an das Fahrzeug hat gemäß den Anforderungen der Verordnung (EU) 2015/208, Anhang 34, zu erfolgen.

**HINWEIS:**

Auf die Pflichten des § 13 FZV (im Zulassungsbereich D) hinsichtlich der Daten in der Zulassungsbescheinigung in Bezug auf die zulässige Anhängelast sowie auf die zulässige Stützlast wird hingewiesen.

**ANBAU DER ANHÄNGEKUPPLUNG:**

- > Die Anhängerkupplung mit den Abstecklöchern passend zu den entsprechenden Bohrungen in der Konsole am Fahrzeug halten.
- > Die Absteckbolzen (kein Lieferumfang, Bestandteil des Fahrzeuges) durch die Kupplung und die Konsole am Fahrzeug stecken.
- > Die Bolzen mit den beiliegenden Feder- oder Klappsteckern (kein Lieferumfang) sichern.

**WARNUNG:**

Beim Ein- und Auskuppeln sind die Vorschriften der Berufsgenossenschaft zu beachten. Es darf niemand zwischen den Fahrzeugen stehen. Die Anhängerkupplung ist ausschließlich im verriegelten Zustand zu betreiben.

**3. BESCHREIBUNG, BEDIENUNG UND WARTUNG:**

Siehe Anlage oder separates Dokument BA\_TASC\_400030, [www.walterscheid.com/downloads/](http://www.walterscheid.com/downloads/).

**WARNUNG:****SICHERHEITSTECHNISCHE HINWEISE:**

- > Der Anwender ist verpflichtet, die Kupplung ausschließlich in einwandfreiem Zustand zu betreiben und die Benutzung durch Unbefugte zu untersagen.
- > Die auf dem Typenschild angegebenen Belastungen dürfen nicht überschritten werden.
- > Eigenmächtige Umbauten und Veränderungen an der Kupplung sind nicht gestattet.

4. BESTIMMUNG DER KENNWERTE ZUM VORSCHRIFTSMÄßIGEN BETRIEB DER ANHÄNGEKUPPLUNG AN LOF-FAHRZEUGEN:

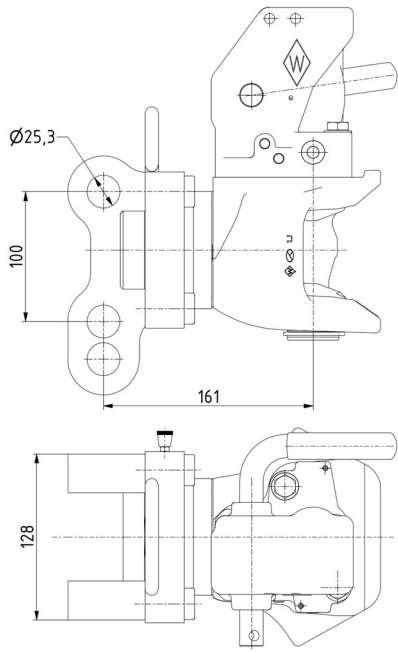
siehe Anlage oder separates Dokument BA\_TASC\_400029, [www.walterscheid.com/downloads/](http://www.walterscheid.com/downloads/)

BILD 1  
FIGURE 1



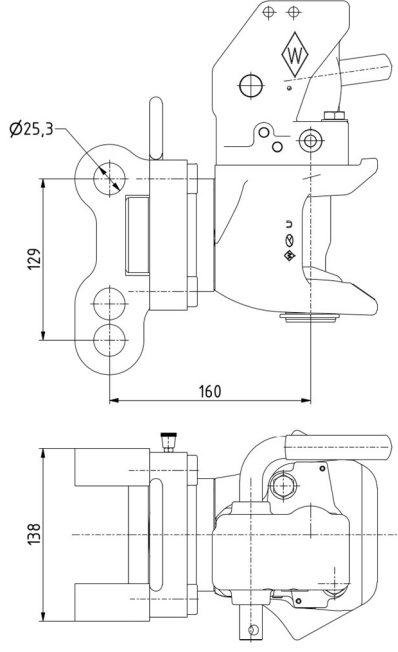
Typ / type: KU 2000/758NB

BILD 2  
FIGURE 2



KU2000/758NB

BILD 3  
FIGURE 3



KU2000/756NA