

**MONTAGE- UND BETRIEBSANLEITUNG  
INSTALLATION AND OPERATING INSTRUCTIONS  
INSTRUCTIONS DE MONTAGE ET D'UTILISATION**

18.03.2022

ZUGKUGELKUPPLUNG ZKK80-150

COUPLING HEAD ZKK80-150

ACCOUPLLEMENT À BOULE ZKK80-150

**WICHTIGE HINWEISE:**

siehe separates Dokument BA\_TASC\_400002, [www.walterscheid.com/downloads/](http://www.walterscheid.com/downloads/)

**IMPORTATANT NOTES:**

see separate document BA\_TASC\_400002, [www.walterscheid.com/downloads/](http://www.walterscheid.com/downloads/)

**NOTES IMPORTANTES:**

voir document séparé BA\_TASC\_400002, [www.walterscheid.com/downloads](http://www.walterscheid.com/downloads/)

# ACCOUPLLEMENT À BOULE ZKK80-150

## 1. DÉSIGNATIONS ET CARACTÉRISTIQUES TECHNIQUES :

### DOMAINE D'APPLICATION :

Pour utilisation sur les remorques agricoles ou forestières.

### NUMERO D'HOMOLOGATION ALLEMANDE : M 10028

Appareil de connexion selon UE 2015/208 : Accouplement à boule

### VALEURS CARACTERISTIQUES :

- > Valeur D adm. : 57,2 kN
- > Charge S adm. : 2000 daN (kg)
- > Vitesse maximale : 40 km/h

### BOULES D'ATTELAGE :

L'accouplement à boule (également appelée calotte sphérique) est adaptée à la connexion avec les boules d'attelage 80 selon la norme ISO 24347. Lors du montage du véhicule tracteur, il faut s'assurer que la boule d'attelage fixée au véhicule tracteur pour le raccordement à l'accouplement à boule est homologuée ou, dans le domaine d'application du StVZO, dispose d'un certificat individuel. En particulier, les boules d'attelage doivent garantir les valeurs caractéristiques requises et les angles de pivotement horizontal, vertical et axial de l'accouplement à boule.



### CONSIGNE :

Si le recours à ces valeurs caractéristiques devait exiger des approbations officielles supplémentaires conformément aux conditions d'admission en vigueur dans le pays d'utilisation, il convient d'en faire la demande.



### ATTENTION :

Dans ce chapitre, pour toute la description du démontage, remontage et chaussures de sécurité, afin d'éviter des blessures, utilisez des gants et lunette de protection.

### Environnement :

Les lubrifiants atterrissent dans l'environnement. Respect de l'environnement: utiliser les lubrifiants dans des contenants appropriés, les stocker conformément et les éliminer dans les règles de l'art.

## 2. MONTAGE :

### MONTAGE D'ACCOUPLLEMENT À BOULE :



### NOTE :

Lors du montage d'accouplement à boule, il convient de respecter les dispositions pertinentes (p. ex. OLAA véhicules) ainsi que les directives de montage des fabricants du véhicule !

La fixation d'accouplement à boule au véhicule doit être effectuée conformément aux exigences du règlement (UE) 2015/208, annexe 34.

**NOTE :**

À noter : les obligations du § 13 OLP relatives aux données figurant dans le certificat d'immatriculation en lien avec la charge remorquée admissible ainsi que la charge statique maximal admissible.

L'accouplement à boule peut être montée entre deux plaques de montage à une distance de 40 mm l'une de l'autre dans les surfaces d'appui (cote 130), directement sur les parties du cadre ou sur le dispositif de traction de la remorque.

**ATTENTION:**

La plaque de montage et son joint soudé doivent être suffisamment dimensionnés pour transmettre les valeurs caractéristiques approuvées pour l'accouplement à boule. Lors du montage, les surfaces de contact de la plaque de montage et de la bride d'accouplement à boule doivent être propres et exemptes de peinture et de graisse. L'amorçage est autorisé.

Les accouplements à boule sont fixés au moyen de 3 boulons M20 - 10.9 et de 3 écrous M20 - 10. En règle générale, les boulons de fixation ne sont pas inclus dans la livraison d'accouplement à boule. Il faut donc respecter les spécifications du fabricant de la remorque/du timon pour la fixation.

En cas de données manquantes voir document séparé BA\_TASC\_400038, [www.walterscheid.com/downloads/](http://www.walterscheid.com/downloads/)

**3. FONCTIONNEMENT :**

L'accouplement à boule peut être raccordée à des boules d'attelage 80 selon la norme ISO 24347. Les boules d'attelage, en combinaison avec le dispositif de retenue, doivent notamment garantir les angles de pivotement requis de l'accouplement à boule de +/- 60 degrés dans le sens horizontal et de +/- 20 degrés dans les sens vertical et axial. Lorsque le véhicule tracteur et la remorque sont en position horizontale, l'accouplement à boule doit être à peu près horizontale par rapport à la chaussée (écart angulaire par rapport à l'horizontale vers le haut et vers le bas ne dépassant pas 3°) afin de ne pas gêner les angles de pivotement habituels entre la boule d'attelage et l'accouplement à boule.

**AVERTISSEMENT :**

Lors de l'attelage et du dételage, il convient de respecter les directives de l'association professionnelle.

Personne ne doit se trouver entre les véhicules. L'attelage doit être utilisé uniquement à l'état verrouillé.

**4. MAINTENANCE :**

Dans le cadre de l'entretien du véhicule, les surfaces de contact au niveau du point d'accouplement doivent être lubrifiées et le serrage des vis de fixation de l'accouplement à boule de traction doit être vérifié à l'aide d'une clé dynamométrique. Les boulons desserrés (couples de serrage inférieurs à ceux indiqués au point 2) doivent être remplacés par des boulons neufs. Les réparations et les travaux de soudure sur l'accouplement à boule ne sont pas autorisés. Les accouplements à boule endommagés, déformés ou usés doivent être remplacés. Le jeu longitudinal et latéral autorisé entre la boule d'attelage et l'accouplement à boule peut être de 1,5 mm, le jeu vertical autorisé entre l'accouplement à boule et le dispositif de retenue de la boule d'attelage peut être de 5 mm. Si les limites d'usure sont dépassées, les pièces usées doivent être remplacées.

**ENTRETIEN :**

- > S'il y a un graisseur sur l'accouplement à boule, la boule peut être alimentée en graisse par le système de lubrification central.
- > Dans la mesure du possible, évitez de nettoyer avec des nettoyeurs à haute pression. Dans ce cas, d'accouplement à boule doit être graissée immédiatement.
- > Pour le regraissage, retirez la vieille graisse et lubrifiez la tête d'accouplement avec de la graisse fraîche. Pour lubrifier l'accouplement à boule, il convient d'utiliser une graisse résistante à l'eau (Type de lubrifiant : graisse au lithium saponifiée, classe de consistance : NL-GI2).

**LIMITES D'USURE :**

Désignation	cote nominale	cote limite d'usure	calibre de contrôle
Accouplement `a boule à l'intérieur	80,5 mm	82,2 mm	X
Accouplement `a boule à l'extérieur	124 mm	123 mm	

(voir aussi VdTÜV-Merkblatt 712).

Pour le contrôle pratique de certaines limites d'usure, on peut utiliser un calibre de contrôle de Walterscheid disponible séparément.

Si les limites d'usure sont atteintes, l'accouplement à boule et/ou la boule doivent être remplacés.

Si le jeu en hauteur de l'accouplement à boule couplé est supérieur à 5 mm, les pièces correspondantes telles que le dispositif de retenue, la boule d'attelage ou l'accouplement à boule doivent être remplacées.

**IMPORTANT :**

En cas de remplacement de composants, utiliser exclusivement des pièces détachées Walterscheid d'origine. Si le propriétaire du véhicule ne dispose pas des travailleurs qualifiés et des équipements techniques nécessaires, le remplacement doit exclusivement être effectué par un atelier spécialisé.

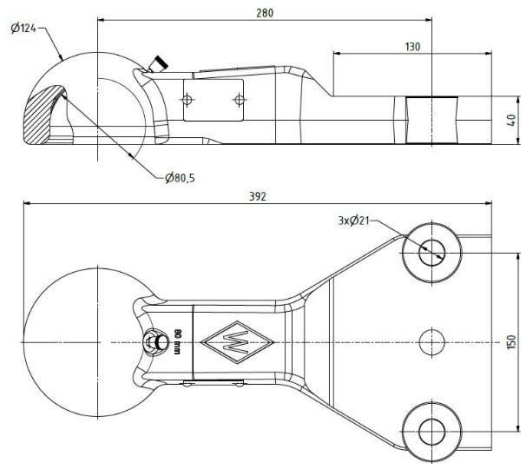
**AVERTISSEMENT :  
CONSIGNES DE SECURITE :**

- > L'utilisateur est tenu de toujours utiliser l'attelage dans un état impeccable et d'interdire son utilisation aux personnes non autorisées.
- > Les charges spécifiées sur la plaque signalétique ne doivent pas être dépassées.
- > Les transformations et modifications de l'attelage de la propre initiative de l'utilisateur ne sont pas autorisées.

**5. DÉTERMINATION DES CARACTÉRISTIQUES POUR UN FONCTIONNEMENT CONFORME DE L'ACCOUPEMENT À BOULE SUR LES REMORQUES :**

Voir annexe ou document séparé BA\_TASC\_400029, [www.walterscheid.com/downloads/](http://www.walterscheid.com/downloads/)

BILD 1  
FIGURE 1



Zugkugelkupplung ZKK80-150  
Coupling head ZKK80-150  
Accouplement à boule ZKK80-150