

**MONTAGE- UND BETRIEBSANLEITUNG
INSTALLATION AND OPERATING INSTRUCTIONS
INSTRUCTIONS DE MONTAGE ET D'UTILISATION**

16.08.2021

KUGELKUPPLUNG KB (KUGELBOCK) 8300K

BALL COUPLING TYPE KB 8300K

BOULE D'ATTELAGE KB 8300K

WICHTIGE HINWEISE:

siehe separates Dokument BA_TASC_400002, www.walterscheid.com/downloads/

IMPORTATANT NOTES:

see separate document BA_TASC_400002, www.walterscheid.com/downloads/

NOTES IMPORTANTES:

voir document séparé BA_TASC_400002, www.walterscheid.com/downloads/

KUGELKUPPLUNG KB (KUGELBOCK) 8300K

1. BESCHREIBUNG:

Die Kupplungskugel 80 entspricht hinsichtlich der Abmessungen und des Verwendungsbereiches ISO 24347, VO (EU) 2015/208 sowie UN ECE R147, Klasse a80.

Das Gerät befindet sich in Normalstellung im gekuppelten und gesicherten Zustand.

Nur zur Verbindung mit Zugkugelkupplungen 80 gemäß ISO 24347 bzw. UN ECE R147, Klasse b80.

Der Kugelbock KB 8300K kann ausschließlich in schnelldrehverstellbaren Anhängböcken (Ahb) betrieben werden.

VERWENDUNGSBEREICH:

Zum Einsatz an land- oder forstwirtschaftlichen (lof)-Zugmaschinen, selbstfahrende Arbeitsmaschinen oder Anhängern.

TYPGENEHMIGUNG:

Verbindungseinrichtung gemäß VO(EU)2015/208: Kugelkupplung

KENNWERTE:

- > Zul. D-Wert: 102 kN
- > Stützlast: 4000 daN (kg)

Typgenehmigungszeichen:



00049ND



HINWEIS:

Sofern nach geltenden nationalen Zulassungsbestimmungen des jeweiligen Anwenderlandes für die Inanspruchnahme dieser Kennwerte zusätzliche amtliche Genehmigungen erforderlich wären, sind diese zu beantragen.

Beim Einsatz oberhalb der Zapfwelle sind die Angaben des Fahrzeugherstellers hinsichtlich der Stützlasten zu beachten.



WICHTIG:

Der D-Wert und die zulässige Stützlast des Anhängbocks sind im Zusammenhang zu beachten. Der jeweils niedrigere Wert ist gültig!

AUSFÜHRUNGSBEZEICHNUNGEN UND ABMESSUNGEN:

(Siehe Bild 1)

Die Kugelböcke können in verschiedenen Abmessungen gemäß nachfolgender Tabelle geliefert werden.

Ausführungs- Bezeichnung	Breite Maß A	Führung Maß B	Bolzen-Ø- Maß C	Führungsabstand im Ahb	Führungsbreite im Ahb	Loch-Ø im Ahb
	[mm]	[mm]	[mm]	[mm]	[mm]	[mm]
KB 8329K	329	31,7	25,0	330	32	26
KB 8335K	335	29,7	22,6	336	30	23
KB 8389K	389	31,7	25,0	390	32	26

Tabelle 1

Ahb= Anhängbock



WICHTIG:

Bei allen in diesem Dokument beschriebenen Demontage-/Montagemaßnahmen sind zur Vermeidung von Verletzungen Schutzhandschuhe, Schutzbrille und Sicherheitsschuhe zu tragen.

Umwelt:

Schmierstoffe können in die Umwelt gelangen. Um Umweltverschmutzung zu vermeiden: Schmierstoffe in geeigneten Behältern auffangen, lagern und ordnungsgemäß entsorgen.

2. MONTAGE: (Siehe Bild 2)



HINWEIS:

Beim Anbau der Kugelkupplung sind die einschlägigen Bestimmungen (z. B. UVV Fahrzeuge) sowie die Anbaurichtlinien der Fahrzeughersteller zu beachten!
Der Anbau der Kugelkupplung an das Fahrzeug hat gemäß den Anforderungen der Verordnung (EU) 2015/208, Anhang 34, zu erfolgen.



HINWEIS:

Auf die Pflichten des § 13 FZV (im Zulassungsbereich D) hinsichtlich der Daten in der Zulassungsbescheinigung in Bezug auf die zulässige Anhängelast sowie auf die zulässige Stützlast wird hingewiesen.

ANBAU DES KUGELBOCKS IN DEN ANHÄNGEBOCK:

- > Eine evtl. vorhandene Durchfallsicherung im Anhängelock (Schraube M12, Spannstift o. ä.) entfernen.
- > Die Klapptecker (4) der seitlichen Absteckbolzen (3) lösen und die Bolzen herausnehmen.
- > Den Kugelbock (1) in die Führungsleisten des jeweiligen Anhängelocks einschieben
- > Auf der gewünschten Position mittels der seitlichen Absteckbolzen (3) beidseitig fixieren.
- > Die Absteckbolzen (3) mit den Klappteckern (4) sichern.
- > Die Führungsschiene des Kugelbocks (120 mm) darf sowohl oben als auch unten nicht über die Führungsnuten des Anhängelocks herausstehen.

3. BESCHREIBUNG, BEDIENUNG UND WARTUNG:

Siehe Anhang oder separates Dokument BA_TASC_400028, www.walterscheid.com/downloads/.



WARNUNG:

Beim Ein- und Auskuppeln sind die Vorschriften der Berufsgenossenschaft zu beachten. Es darf niemand zwischen den Fahrzeugen stehen. Die Kupplungskugel 80 ist ausschließlich im verriegelten Zustand zu betreiben.



WARNUNG:

SICHERHEITSTECHNISCHE HINWEISE:

- > Der Anwender ist verpflichtet, die Kugelkupplung ausschließlich in einwandfreiem Zustand zu betreiben und die Benutzung durch Unbefugte zu untersagen.
- > Die auf dem Typenschild angegebenen Belastungen dürfen nicht überschritten werden.
- > Eigenmächtige Umbauten und Veränderungen an der Kupplung sind nicht gestattet.

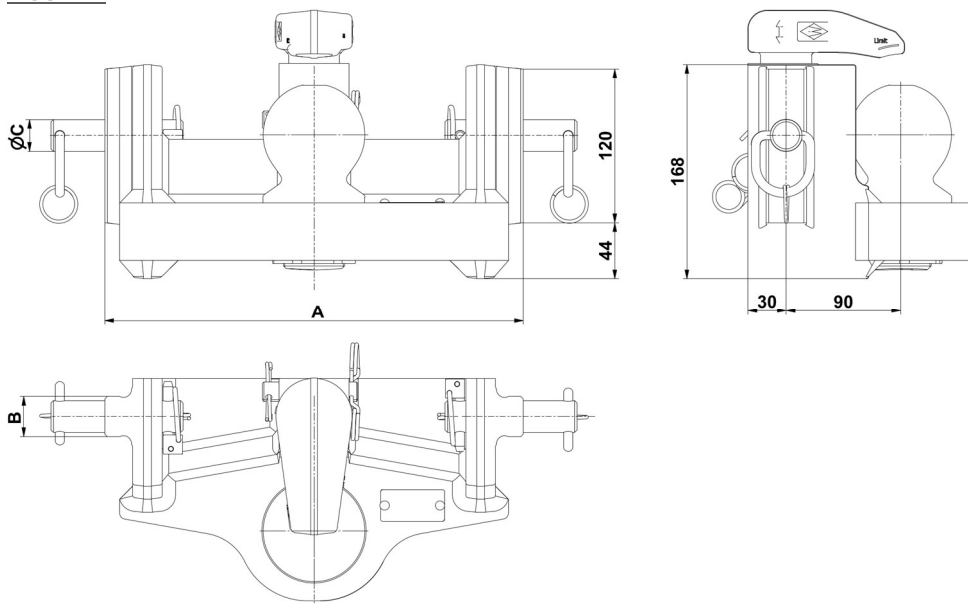
4. BESTIMMUNG DER KENNWERTE ZUM VORSCHRIFTSMÄßIGEN BETRIEB DER KUGELKUPPLUNG AN LOF-Fahrzeugen:

Siehe Anhang oder separates Dokument BA_TASC_400029, www.walterscheid.com/downloads/

4. DETERMINATION DES VALEURS CARACTERISTIQUES POUR LE FONCTIONNEMENT DE L'ATELAGE SUR LES VEHICULES AGRICOLES ET FORESTIERS :

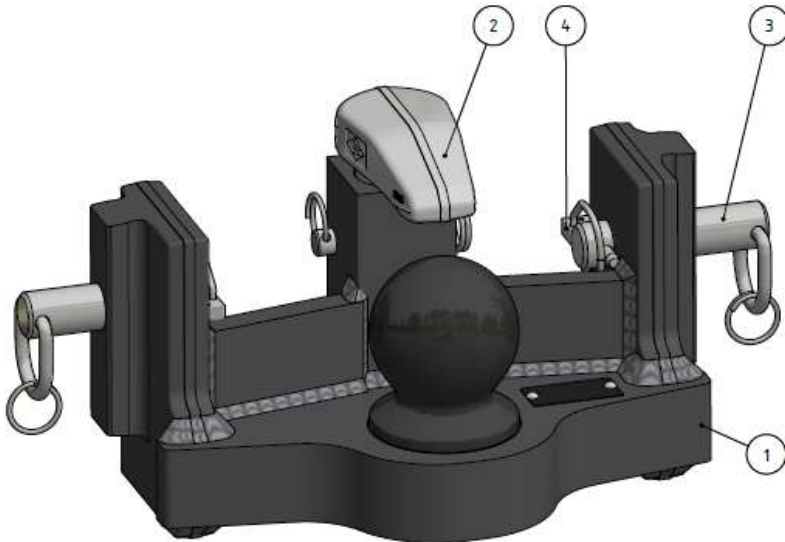
Voir annexe ou document séparé BA_TASC_400029, www.walterscheid.com/downloads/

BILD 1
FIGURE 1



Abmessungen
Dimensions

BILD 2
FIGURE 2



Kugelbock KB 8329K
Ball-type coupling KB 8329K
Boule d'attelage KB 8329K

Legende:

- 1 Kugelbock
- 2 Niederhalter
- 3 Absteckbolzen
- 4 Klappstecker

Legend:

- 1ball-type coupling
- 2retainer
- 3locking pin
- 4linch pin

Légende:

- 1 ...boule d'attelage
- 2 ...dispositif de retenue
- 3 ...boulon d'arrêt
- 4 ...goupille