

**MONTAGE- UND BETRIEBSANLEITUNG  
INSTALLATION AND OPERATING INSTRUCTIONS  
INSTRUCTIONS DE MONTAGE ET D'UTILISATION**

22.02.2021

AUTOMATISCHE ANHÄNGEKUPPLUNG KU 2000X

AUTOMATIC TRAILER COUPLING KU 2000X

ATTELAGE DE REMORQUE AUTOMATIQUE KU 2000X

**WICHTIGE HINWEISE:**

siehe separates Dokument BA\_TASC\_400002, [www.walterscheid.com/downloads/](http://www.walterscheid.com/downloads/)

**IMPORTATANT NOTES:**

see separate document BA\_TASC\_400002, [www.walterscheid.com/downloads/](http://www.walterscheid.com/downloads/)

**NOTES IMPORTANTES:**

voir document séparé BA\_TASC\_400002, [www.walterscheid.com/downloads/](http://www.walterscheid.com/downloads/)

# AUTOMATISCHE ANHÄNGEKUPPLUNG KU 2000X

## 1. TECHNISCHE DATEN UND BEZEICHNUNGEN:

### BESCHREIBUNG:

(siehe Bild 1)

Die Kupplung ist eine automatische Anhängerkupplung und entspricht hinsichtlich der Fangmaulabmessungen und des Verwendungsbereiches DIN 11028 sowie RREG 2009/144/EG, VO (EU) 2015/208 sowie UN ECE R147, Klasse c40.

Sie enthält konstruktiv das Hebelauslösesystem, d. h. Auslösen des Kuppelvorgangs durch Einfahren einer Zugöse in das Fangmaul und Zurückdrücken des Auslösehebels. Die Kupplung befindet sich in Normalstellung in geschlossener und gesicherter Stellung.

Die automatische Anhängerkupplung ist um 360° schwenkbar, das dazu erforderliche Drehmoment beträgt 100 - 150 Nm.

Die automatische Anhängerkupplung wird nur eingebaut in ein höhenverstellbares Innenteil angeboten und kann ausschließlich in schnellhöhenverstellbaren Anhängböcken (Ahb) betrieben werden.

### VERWENDUNGSBEREICH:

Zum Einsatz an land- oder forstwirtschaftlichen (lof)-Zugmaschinen, selbstfahrende Arbeitsmaschinen oder Anhängern.

### TYPGENEHMIGUNG UND KENNWERTE:

#### 1. ALLGEMEINE BAUARTGENEHMIGUNG NR.: M 9882

##### KENNWERTE:

- > Zul. D-Wert: 118,2 kN
- > Stützlast: 2000 daN (kg)

Alternativ:

- > Zul. D-Wert: 124,2 kN
- > Stützlast: 2000 daN (kg)
- > Höchstgeschwindigkeit: 40 km/h

#### 2. EG-TYPGENEHMIGUNG NR.: e1\*2009/144\*0097

##### KENNWERTE:

- > Zul. D-Wert: 124,2 kN
- > Stützlast: 2000 daN (kg)



#### HINWEIS:

Sofern nach geltenden nationalen Zulassungsbestimmungen des jeweiligen Anwenderlandes für die Inanspruchnahme dieser Kennwerte zusätzliche amtliche Genehmigungen erforderlich wären, sind diese zu beantragen.

Beim Einsatz oberhalb der Zapfwelle sind die Angaben des Fahrzeugherstellers hinsichtlich der Stützlasten zu beachten.



#### WICHTIG:

Der D-Wert und die zulässige Stützlast des Anhängbocks sind im Zusammenhang zu beachten. Der jeweils niedrigere Wert ist gültig!

### INNENTEILE:

(siehe Bild 2)

Die Anhängerkupplung wird in schnellhöhenverstellbare Innenteile mit folgenden Abmessungen eingebaut:

Breite Maß A	Führung Maß B	Bolzen-Ø-Maß C	Führungsabstand im Ahb	Führungsbreite im Ahb	Loch-Ø im Ahb
[mm]	[mm]	[mm]	[mm]	[mm]	[mm]
309	29,7	22	310	30	23
322	29,7	22	323	30	23
329	31,7	25	330	32	26
335	29,7	22	336	30	23
389	31,7	25	390	32	26

Tabelle 1

Ahb=Anhängebock

#### AUSFÜHRUNGSBEZEICHNUNGEN (= BESTELLBEZEICHNUNG):

Die Kupplungen können in den Ausführungen NA, NA5, und NB geliefert werden:

NA = Kuppelbolzen Ø 32 mm, NB = Kuppelbolzen Ø 37 mm, 5 = Kuppelpunkt für spezielle Anwendungen.

Die Ausführungsbezeichnungen heißen stets: IN2000/xxxYYY, wobei xxx für die Gesamtbreite und YYY für die Ausführung steht.

Beispiele:

IN2000/335NA5

IN2000 = automatisches Innenteil mit Kupplung der Baureihe KU2000

335 = Gesamtbreite des Innenteils

NA = Kuppelbolzen Ø 32 mm

5 = Kuppelpunkt für spezielle Anwendungen

#### ZUGÖSEN:

Alle Ausführungen sind geeignet zur Verbindung mit Zugösen nach ISO 5692-1, ISO 8755 und ISO 5692-2.



**WICHTIG:**

Bei allen in diesem Dokument beschriebenen Demontage-/Montagemassnahmen sind zur Vermeidung von Verletzungen Schutzhandschuhe, Schutzbrille und Sicherheitsschuhe zu tragen.



#### Umwelt:

Schmierstoffe können in die Umwelt gelangen. Um Umweltverschmutzung zu vermeiden: Schmierstoffe in geeigneten Behältern auffangen, lagern und ordnungsgemäß entsorgen.

## 2. MONTAGE



#### HINWEIS:

Beim Anbau der Kupplung sind die einschlägigen Bestimmungen (z. B. UVV Fahrzeuge) sowie die Anbaurichtlinien der Fahrzeughersteller zu beachten!

Der Anbau der Kupplung an das Fahrzeug hat gemäß den Anforderungen der Verordnung (EU) 2015/208, Anhang 34, zu erfolgen.

**HINWEIS:**

Auf die Pflichten des § 13 FZV (im Zulassungsbereich D) hinsichtlich der Daten in der Zulassungsbescheinigung in Bezug auf die zulässige Anhängelast sowie auf die zulässige Stützlast wird hingewiesen.

**ANBAU DER ANHÄNGEKUPPLUNG IN DEN ANHÄNGEBOCK:**

Siehe Anhang oder separates Dokument BA\_TASC\_400027, [www.walterscheid.com/downloads/](http://www.walterscheid.com/downloads/).

**WARNUNG:**

Beim Ein- und Auskuppeln sind die Vorschriften der Berufsgenossenschaft zu beachten. Es darf niemand zwischen den Fahrzeugen stehen. Die Anhängerkupplung ist ausschließlich im verriegelten Zustand zu betreiben.

**3. BESCHREIBUNG, BEDIENUNG UND WARTUNG:**

Siehe Anhang oder separates Dokument BA\_TASC\_400030, [www.walterscheid.com/downloads/](http://www.walterscheid.com/downloads/).

**WARNUNG:****SICHERHEITSTECHNISCHE HINWEISE:**

- > Der Anwender ist verpflichtet, die Kupplung ausschließlich in einwandfreiem Zustand zu betreiben und die Benutzung durch Unbefugte zu untersagen.
- > Die auf dem Typenschild angegebenen Belastungen dürfen nicht überschritten werden.
- > Eigenmächtige Umbauten und Veränderungen an der Kupplung sind nicht gestattet.

**4. BESTIMMUNG DER KENNWERTE ZUM VORSCHRIFTSMÄßIGEN BETRIEB DER ANHÄNGEKUPPLUNG AN LOF-Fahrzeugen:**

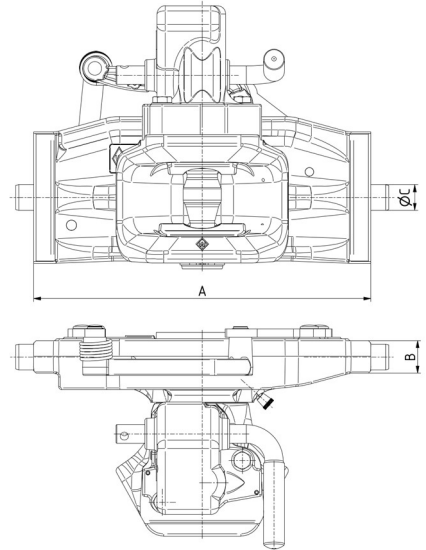
siehe Anhang oder separates Dokument BA\_TASC\_400029, [www.walterscheid.com/downloads/](http://www.walterscheid.com/downloads/)

BILD 1  
FIGURE 1



Typ / type: IN 2000/329XB

BILD 2  
FIGURE 2



Abmessungen / dimensions