

**MONTAGE- UND BETRIEBSANLEITUNG  
INSTALLATION AND OPERATING INSTRUCTIONS  
INSTRUCTIONS DE MONTAGE ET D'UTILISATION**

13.09.2021

ZUGKUGELKUPPLUNG ZKK80-285

COUPLING HEAD ZKK80-285

ACCOUPLLEMENT À BOULE ZKK80-285

**WICHTIGE HINWEISE:**

siehe separates Dokument BA\_TASC\_400002, [www.walterscheid.com/downloads/](http://www.walterscheid.com/downloads/)

**IMPORTATANT NOTES:**

see separate document BA\_TASC\_400002, [www.walterscheid.com/downloads/](http://www.walterscheid.com/downloads/)

**NOTES IMPORTANTES:**

voir document séparé BA\_TASC\_400002, [www.walterscheid.com/downloads](http://www.walterscheid.com/downloads/)

# ZUGKUGELKUPPLUNG ZKK80-285

## 1. TECHNISCHE DATEN UND BEZEICHNUNGEN:

### VERWENDUNGSBEREICH:

Zum Einsatz an land- oder forstwirtschaftlichen (lof)-Anhängern

### TYPGENEHMIGUNG:

Verbindungseinrichtung gemäß VO(EU)2015/208: Zugkugelkupplung

#### KENNWERTE:

- > Zul. D-Wert: 48,1 kN
- > Stützlast: 1500 daN (kg)

Typgenehmigungszeichen:



00712 ND

### KUPPLUNGSKUGELN:

Die Zugkugelkupplung (auch Kugelkalotte genannt) ist geeignet zur Verbindung mit Kupplungskugeln 80 gemäß ISO 24347. Bei der Zusammenstellung des Zuges ist zu beachten, dass die am Zugfahrzeug befestigte Kupplungskugel zur Verbindung mit der Zugkugelkupplung bauartgenehmigt ist, oder im Geltungsbereich der StVZO über ein Einzelgutachten verfügt. Insbesondere müssen die Kupplungskugeln die erforderlichen Kennwerte und die erforderlichen horizontalen, vertikalen und axialen Schwenkwinkel der Zugkugelkupplung sicherstellen.



#### HINWEIS:

Sofern nach geltenden nationalen Zulassungsbestimmungen des jeweiligen Anwenderlandes für die Inanspruchnahme der Kennwerte zusätzliche amtliche Genehmigungen erforderlich wären, sind diese zu beantragen.



#### WICHTIG:

Bei allen in diesem Dokument beschriebenen Demontage-/Montagemaßnahmen sind zur Vermeidung von Verletzungen Schutzhandschuhe, Schutzbrille und Sicherheitsschuhe zu tragen.

#### Umwelt:

Schmierstoffe können in die Umwelt gelangen. Um Umweltverschmutzung zu vermeiden: Schmierstoffe in geeigneten Behältern auffangen, lagern und ordnungsgemäß entsorgen.

## 2. MONTAGE:

### ANBAU DER ZUGKUGELKUPPLUNG:



#### HINWEIS:

Beim Anbau der Zugkugelkupplung sind die einschlägigen Bestimmungen (z. B. UVV Fahrzeuge) sowie die Anbaurichtlinien der Fahrzeughersteller zu beachten!

Der Anbau der Zugkugelkupplung an das Fahrzeug hat gemäß den Anforderungen der Verordnung (EU) 2015/208, Anhang 34, zu erfolgen.



#### HINWEIS:

Auf die Pflichten des § 13 FZV (im Zulassungsbereich D) hinsichtlich der Daten in der Zulassungsbescheinigung in Bezug auf die zulässige Anhängelast sowie auf die zulässige Stützlast wird hingewiesen.

Die Zugkugelkupplung kann an die Zugeinrichtung des Anhängers montiert werden. Die Zugeinrichtung muss zur Übertragung der für die Zugkugelkupplung zugelassenen Kennwerte ausreichend dimensioniert sein. Bei der Montage müssen die Anlageflächen von Zugkugelkupplung und Zugeinrichtung sauber sowie fettfrei sein. Eine Grundierung ist zulässig.

Die Befestigung der Zugkugelkupplung ZKK 80-285 erfolgt mittels 2 Bolzen  $\varnothing 26$ . Die ZKK 80-285 wird zwischen die Haltebleche der Zugeinrichtung des Anhängers geschoben. Die zwei Bolzen werden dann durch die Bohrungen der Haltebleche und die der Zugkugelkupplung gesteckt und gesichert. I. d. R. gehören die Bolzen und zugehörige Sicherungselemente nicht zum Lieferumfang der Zugkugelkupplung, daher sind die Angaben der Anhänger-/Deichselhersteller zur Befestigung zu beachten.

### 3. **BEDIENUNG:**

Die Zugkugelkupplung ist geeignet zur Verbindung mit Kupplungskugeln 80 gemäß ISO 24347. Die Kupplungskugeln müssen in Verbindung mit dem Niederhalter insbesondere die erforderlichen Schwenkwinkel der Zugkugelkupplung von +/- 60 Grad in horizontaler Richtung sowie von +/- 20 Grad in vertikaler und in axialer Richtung gewährleisten. Bei horizontaler Stellung von Zugfahrzeug und Anhänger muss sich die gekuppelte Zugkugelkupplung etwa in waagerechter Lage zur Fahrbahn befinden (Winkelabweichung gegenüber der Horizontalen nach oben und unten maximal 3°), um die betriebsüblichen Schwenkwinkel zwischen Kupplungskugel und Zugkugelkupplung nicht zu behindern.



#### **WARNUNG!**

Beim Ein- und Auskuppeln sind die Vorschriften der Berufsgenossenschaft zu beachten. Es darf niemand zwischen den Fahrzeugen stehen. Die Zugkugelkupplung ist ausschließlich im verriegelten Zustand zu betreiben.

### 4. **WARTUNG:**

Im Rahmen der Fahrzeugwartungen sind die Kontaktflächen im Kuppelpunkt zu schmieren und die Befestigungsschrauben der Zugkugelkupplung mittels Drehmomentschlüssel auf festen Sitz zu überprüfen. Lockere Schrauben sind durch neue Schrauben zu ersetzen, die Anzugsdrehmomente des Anhänger-/Deichselhersteller sind zu beachten. Reparaturen und Schweißarbeiten an der Zugkugelkupplung sind nicht zulässig. Beschädigte, verformte oder verschlissene Zugkugelkupplungen sind zu erneuern. Das zulässige Längs- und Seitenspiel zwischen Kupplungskugel und Zugkugelkupplung darf 1,5 mm, das zulässige Höhenspiel zwischen Zugkugelkupplung und Niederhalter der Kupplungskugel darf 5 mm betragen. Beim Überschreiten der Verschleißgrenzen sind die verschlissenen Teile auszutauschen.

#### **PFLEGE**

- > Falls sich ein Schmiernippel an der Kugelkalotte befindet, kann die Kugel über die Zentralschmierung mit Fett versorgt werden.
- > Möglichst die Reinigung mit Hochdruckreinigern vermeiden. Falls dies doch erfolgt, ist die Zugkugelkupplung sofort nach zu fetten.
- > Zum Nachschmieren ist das alte Fett zu entfernen und die Zugkugelkupplung mit frischem Fett abzuschmieren. Zur Schmierung muss ein wasserbeständiges Mehrzweckfett (Fettart: lithiumverseift, Konsistenzklasse: NL-GI2) benutzt werden.

#### **VERSCHLEIßGRENZEN:**

Bezeichnung:	Nennmaß:	Verschleißgrenzmaß:	Lehre:
Zugkugelkupplung innen	80,5 mm	82,2 mm	X
Zugkugelkupplung außen	124 mm	123 mm	

(siehe hierzu auch VdTÜV-Merkblatt 712).

Zur komfortablen Kontrolle einiger Verschleißgrenzen kann eine separat erhältliche Walterscheid-Prüflehre herangezogen werden.

Sind die Verschleißgrenzmaße erreicht, muss die Zugkugelumkupplung und/oder die Kugel ausgetauscht werden.

Beträgt das Höhenspiel der gekuppelten Zugkugelumkupplung mehr als 5 mm, sind entsprechende Teile wie Niederhalter, Kupplungskugel oder Zugkugelumkupplung auszutauschen.



**WICHTIG:**

Beim Austausch von Bauteilen sind ausschließlich original Walterscheid-Ersatzteile zu verwenden. Der Austausch ist, soweit der Fahrzeughalter nicht selbst über entsprechende Fachkräfte und die erforderlichen technischen Einrichtungen verfügt, durch eine Fachwerkstatt vornehmen zu lassen.



**WARNUNG!**

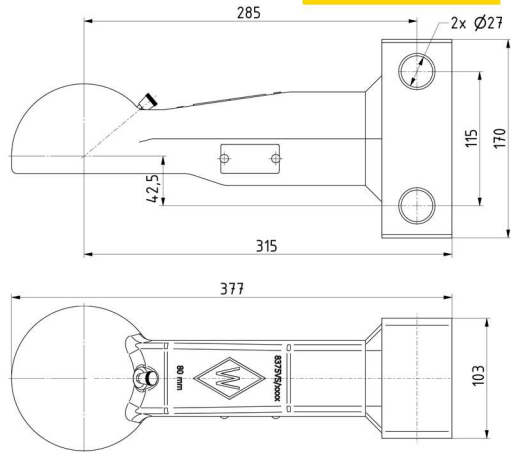
**SICHERHEITSTECHNISCHE HINWEISE:**

- > Der Anwender ist verpflichtet, die Zugkugelumkupplung ausschließlich in einwandfreiem Zustand zu betreiben und die Benutzung durch Unbefugte zu untersagen.
- > Die auf dem Typenschild angegebenen Belastungen dürfen nicht überschritten werden.
- > Eigenmächtige Umbauten und Veränderungen an der Zugkugelumkupplung sind nicht gestattet.

**5. BESTIMMUNG DER KENNWERTE ZUM VORSCHRIFTSMÄßIGEN BETRIEB DER ZUGKUGELKUPPLUNG AN LOF-ANHÄNGERN:**

siehe Anhang oder separates Dokument BA\_TASC\_400029, [www.walterscheid.com/downloads/](http://www.walterscheid.com/downloads/)

BILD 1  
FIGURE 1



Zugkugelkupplung ZKK80-285  
Coupling head ZKK80-285  
Accouplement à boule ZKK80-285