

PRODUKTDATENBLATT
PRODUCT DATA SHEET
FICHE TECHNIQUE DU PRODUIT

23.02.2022

KUGELBALKEN / BALL DRAWBAR / BARRE DE BOULE TYP KBa 8301

TYPGENEHMIGUNG UND KENNWERTE / TYPE APPROVAL AND CHARACTERISTIC VALUES / HOMOLOGATION ET
VALEURS CARACTERISTIQUES

EG-TYPGENEHMIGUNGS-NR. / EC APPROVAL NO. / NUMERO D'HOMOLOGATION CE: e1*89/173*2000/1*0291

KENNWERTE / CHARACTERISTIC VALUES / VALEURS CARACTERISTIQUES :

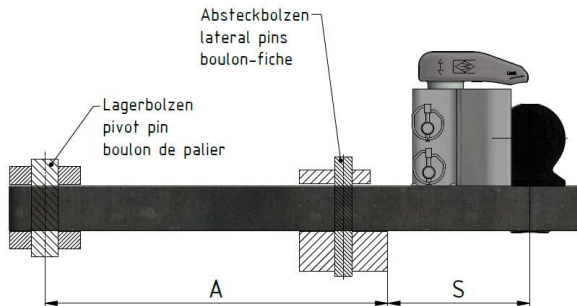
- > Zul. D-Wert / Adm. D-value / Valeur D adm. : 102,4 kN
- > Stützlast / adm. vertical load / Charge d'appui adm: 4000 daN (kg)

AUSFÜHRUNGSBEZEICHNUNG
VERSION
DESIGNATION DU MODELE

KBa 8301ALXB
KBa 8301AFXB

STÜTZABSTAND S
SUPPORT DISTANCE S
DISTANCE DE SOUTIEN S

[mm]
136,5
179



WICHTIGE UNTERLAGE / IMPORTANT DOCUMENT / DOCUMENTATION IM- PORTANTE

siehe auch Montage- und Betriebsanleitung / see also installation and operating instructions / voir aussi
instructions de montage et d'utilisation :

BA_TASC_400019, www.walterscheid.com/downloads/