

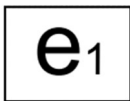
PRODUKTDATENBLATT
PRODUCT DATA SHEET
FICHE TECHNIQUE DU PRODUIT

23.02.2022

KUGELBALKEN / BALL DRAWBAR / BARRE DE BOULE TYP KBa 8301X

TYPGENEHMIGUNG UND KENNWERTE / TYPE APPROVAL AND CHARACTERISTIC VALUES / HOMOLOGATION ET
 VALEURS CARACTERISTIQUES

EU-TYPGENEHMIGUNGSZEICHEN / EU-TYPE APPROVAL SIGN / CE MARQUE D'HOMOLOGATION:



00298 ND

KENNWERTE / CHARACTERISTIC VALUES / VALEURS CARACTERISTIQUES :

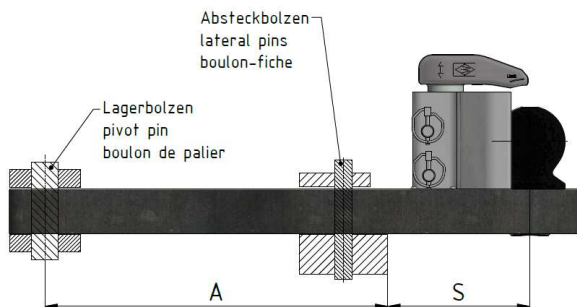
- > Zul. D-Wert / Adm. D-value / Valeur D adm. : 118,2 kN
- > Stützlast / adm. vertical load / Charge d'appui adm: 4000 daN (kg)

AUSFÜHRUNGSBEZEICHNUNG
 VERSION
 DESIGNATION DU MODELE

KBa 8301XZWL
 KBa 8301XZ
 KBa 8301WZWL

STÜTZABSTAND S
 SUPPORT DISTANCE S
 DISTANCE DE SOUTIEN S

[mm]
 291
 284
 273,5



WICHTIGE UNTERLAGE / IMPORTANT DOCUMENT / DOCUMENTATION IM-
 PORTANTE

siehe auch Montage- und Betriebsanleitung / see also installation and operating instructions / voir aussi
 instructions de montage et d'utilisation :

BA_TASC_400019, www.walterscheid.com/downloads/