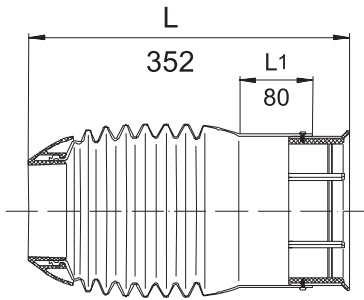


Power Drive Schutztrichter für Vollschutz
 Guard cone for full guard
 Cône protecteur pour protection intégrale

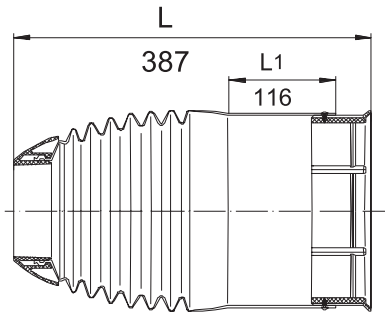
Stand:24.09.2003

Anleitung: Kürzen des Schutztrichters
 Instructions: Shortening of the guard cone
 Notice: Raccourcissement du cône protecteur

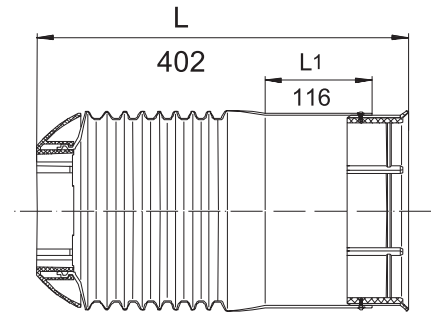
Mit Zwischenring With intermediate ring Avec bague intermédiaire



120603



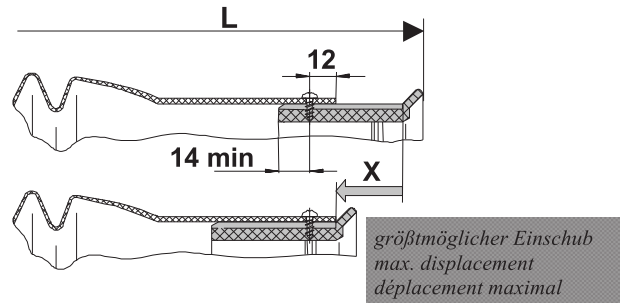
120608



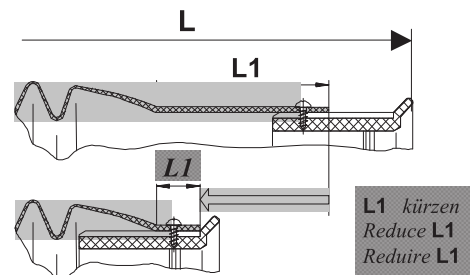
120308

PG20			PG20			PG30		
Bestell-Nr. Order No. Réf. de commande	120603		Bestell-Nr. Order No. Réf. de commande	120608		Bestell-Nr. Order No. Réf. de commande	120308	
L	X	L1	L	X	L1	L	X	L1
352	30	80	387	30	116	402	30	116
<i>Weitere Längenvarianten durch Längen Anpassung. Further length variants via adaptation of the length. D'autres longueurs sont possible par adaptation de la longueur</i>								
342	20		377	20		392	20	
332	10	80	367	10	116	382	10	116
322	0		357	0		372	0	
312	30	40	347	30	76	362	30	76
302	20		337	20		352	20	
292	10		327	10		342	10	
282	0	20	317	0	36	332	0	36
272	10		307	30		322	30	
262	0		297	20		312	20	
			287	10		302	10	
			277	0		292	0	

Längen Anpassung durch
 Einschieben des Zwischenrings in den Trichter
 Length is adapted by
 pushing the intermediate ring into the cone
 Pour adapter la longueur,
 introduire la bague intermédiaire dans le cône



..... falls erforderlich,
 zusätzlich Trichtermaß L1 kürzen.
 and, if necessary,
 by additionally reducing cone dimension L1
 et, si nécessaire,
 réduire aussi la cote L1 du cône.



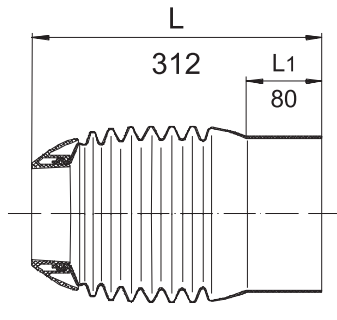
ACHTUNG! CAUTION! ATTENTION!
 Nur in Führungsleiste verschrauben!
 Screws only to be screwed into guide rails!
 Ne visser les vis que dans les glissières!

Power Drive Schutztrichter für Vollschutz
 Guard cone for full guard
 Cône protecteur pour protection intégrale

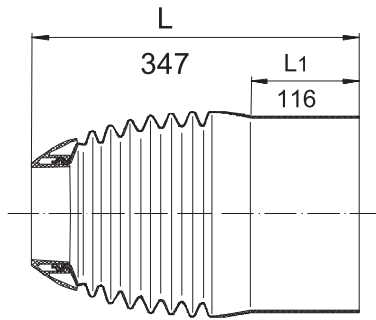
Stand:24.09.2003

Anleitung: Kürzen des Schutztrichters
 Instructions: Shortening of the guard cone
 Notice: Raccourcissement du cône protecteur

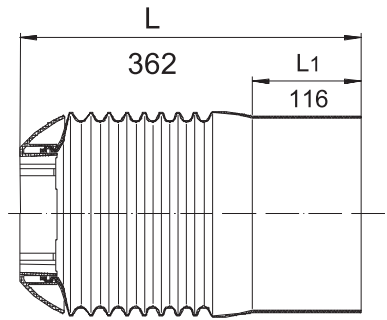
Ohne Zwischenring **Without intermediate ring** **Sans bague intermédiaire**



119280



119843



120006

PG20		PG20		PG30	
Bestell-Nr. Order No. 119280 Réf. de commande		Bestell-Nr. Order No. 119843 Réf. de commande		Bestell-Nr. Order No. 120006 Réf. de commande	
L	L1	L	L1	L	L1
Auslieferungszustand		As-delivered condition		Etat à la livraison	
312	80	347	116	362	116
<i>Weitere Längenvarianten durch Längen Anpassung. Further length variants via adaptation of the length. D'autres longueurs sont possible par adaptation de la longueur</i>					
272	40	307	76	322	76
252	20	267	36	282	36

Längen Anpassung durch Kürzen des Trichtermaß L1
 Length is adapted by reducing cone dimension L1
 Adaptation longitudinale après raccourcissement du cône protecteur L1

