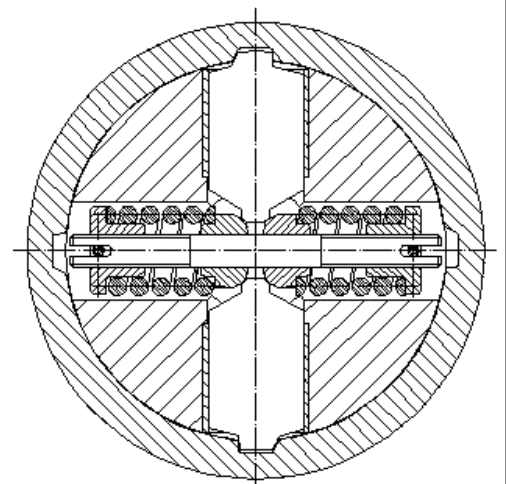
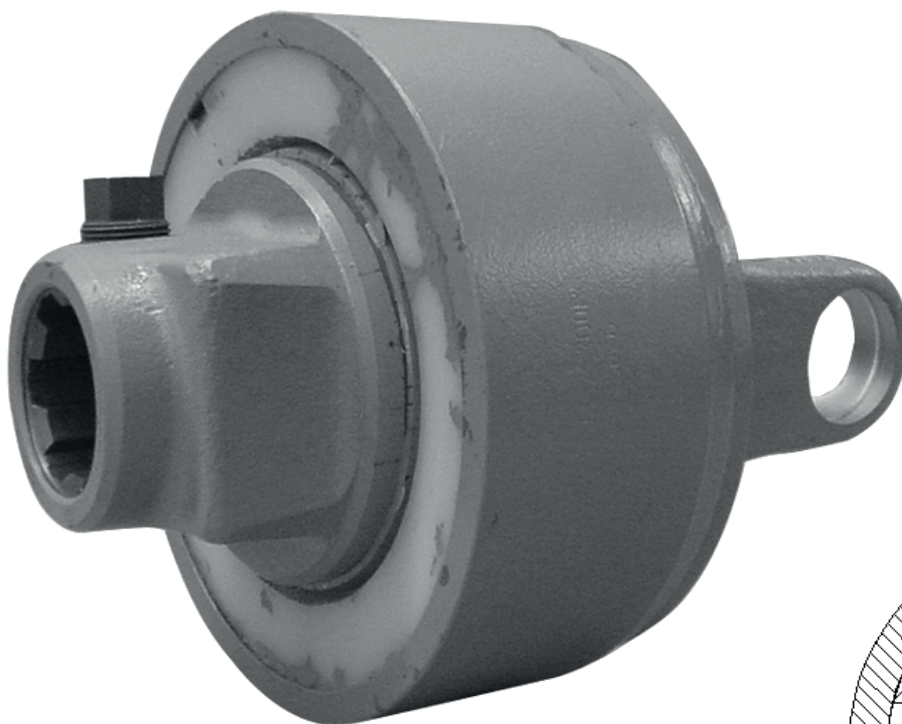


**REPARATURANLEITUNG
REPAIR INSTRUCTIONS
MANUEL DE RÉPARATION**

**NOCKENSCHALTKUPPLUNG
CAM-TYPE CUT-OUT CLUTCH
LIMITEUR DÉBRAYABLE À CAMES**



K64/1, K64/2



NOCKENSCHALTKUPPLUNG
CAM-TYPE CUT-OUT CLUTCH
LIMITEUR DÉBRAYABLE À CAMES

K64/1, K64/2

Einleitung

In dieser Reparatur-Anleitung ist die Reparatur der Nockenschaltkupplung beschrieben.

Die sachgerechte Ausführung von Demontage- und Montagearbeiten ist Voraussetzung für eine zuverlässige Arbeitsweise.

In dieser Anleitung sind die zweckmäßigen Arbeitsabläufe für die anfallenden Demontage- und Montagearbeiten an der Nockenschaltkupplung beschrieben. Dabei wird vorausgesetzt, dass die Arbeiten von qualifiziertem Fachpersonal durchgeführt werden.

Die Bildfolge zeigt den Ablauf eines Reparaturvorgangs, der Text gibt die nötigen Hinweise. Die Zahlen im Text z.B. (3) beziehen sich auf die Positionsnummer im Bild und in der Explosionszeichnung.

Dabei sind die wesentlichen Instandsetzungen so aufgeführt, das auch Einzel- und Kleinarbeiten entnommen und gut verfolgt werden können.

Die Walterscheid GmbH arbeitet ständig an der Verbesserung ihrer Produkte im Zuge der technischen Weiterentwicklung. Darum müssen wir uns Änderungen gegenüber den Abbildungen und Beschreibungen in dieser Anleitung vorbehalten, ohne das daraus ein Anspruch auf Änderungen an bereits ausgelieferten Nockenschaltkupplungen abgeleitet werden kann.

Irrtümer vorbehalten.

Stellen Sie sicher, dass diese Anleitung jedem an Demontage- und Montagearbeiten Beteiligten zur Verfügung steht und dass der Inhalt verstanden wird.

Die einschlägigen Unfallverhütungsvorschriften sowie die sonstigen allgemeinen sicherheitstechnischen und arbeitsmedizinischen Regeln sind einzuhalten.

Voraussetzung für die fachgerechten Arbeiten ist die Verfügbarkeit aller erforderlichen Ausrüstungen, Hand- und Spezialwerkzeuge, sowie deren einwandfreier Zustand.

Höchste Wirtschaftlichkeit, Zuverlässigkeit und lange Lebensdauer ist nur bei Verwendung von Originalteilen der Walterscheid GmbH sichergestellt.

Nachdruck oder Übersetzung, auch auszugsweise, nur mit schriftlicher Genehmigung der Walterscheid GmbH gestattet.

Alle Rechte nach dem Gesetz des Urheberrechts vorbehalten.

Für Rückfragen stehen wir Ihnen gerne beratend zur Verfügung.

Ihre
Walterscheid GmbH
Hauptstraße 150
D-53797 Lohmar / Germany
Tel. +49 (0) 2246 12-0
Fax +49 (0) 2246 12-3501


Introduction

These repair instructions describe the repair of the cam-type cut-out clutch.

Professional performance of disassembly and assembly work is essential for reliable operation.

These instructions describe the suitable work sequences for all necessary disassembly and assembly work on the cam-type cut-out clutch. In this context, it is assumed that the work is performed by qualified professionals.

The pictures show the sequence of a repair process, the text provides the necessary information. Figures in the text, e.g. (3), refer to item numbers in the picture and in the exploded view. Essential repairs are thereby demonstrated in such a way that even individual parts and small items can be located and traced.

Within the scope of technical development, Walterscheid GmbH continuously works on the improvement of its products. We therefore must reserve the right to make changes compared to illustrations and descriptions in this repair manual, without incurring any claims for changes on cam-type cut-out clutches already delivered.

Errors excepted.

Make sure that these instructions are available to all persons involved in disassembly and assembly work and that the content has been understood.

Compliance with the applicable accident prevention regulations and with other general industrial health and safety regulations is mandatory.

The availability of all necessary equipment, tools and special tools as well as their perfect condition is a prerequisite for professional work.

Maximum efficiency, reliability and a long service life can only be assured when using genuine parts from Walterscheid GmbH.

Reprinting or translation, even in part, is only permitted with the written consent of Walterscheid GmbH.

All rights according to copyright law remain reserved.

In case of enquiries, we are willing to help at any time.

Your
Walterscheid GmbH
Hauptstraße 150
D-53797 Lohmar / Germany
Tel. +49 (0) 2246 12-0
Fax +49 (0) 2246 12-3501

Introduction

Le présent manuel de réparation contient les instructions de réparation du Limiteur débrayable à cames.

L'exécution correcte des travaux de montage et de démontage est une condition indispensable pour un fonctionnement fiable.

Ce manuel de réparation décrit les procédures appropriées d'exécution de travaux de montage et de démontage sur le Limiteur débrayable à cames. Il est implicitement entendu que les travaux sont exécutés par un personnel qualifié.

La séquence des figures montre le déroulement d'une opération de réparation, le texte donnant les indications nécessaires. Les chiffres indiqués dans le texte - par exemple (3) - se rapportent aux numéros des positions sur la figure, et sur la vue éclatée.

Les travaux globaux de réparation sont présentés de manière à permettre également l'exécution aisée de travaux isolés ou de faible envergure.

La société Walterscheid GmbH perfectionne continuellement ses produits dans le cadre du progrès technique. Raison pour laquelle nous nous réservons le droit de procéder à des modifications par rapport aux illustrations et informations contenues dans le présent manuel de réparation, sans que ceci ne donne lieu à des prétentions de modifications sur les Limiteur débrayable à cames déjà livrés.

Sous réserve d'erreurs.

Assurez-vous que le présent manuel est à la disposition de toute personne exécutant des travaux de réparation et que son contenu a été lu et compris.

Les prescriptions en vigueur en matière de prévention des accidents de travail de même que les autres règles générales portant sur la sécurité et la médecine du travail doivent être respectées.

La disponibilité de tous les équipements, outils manuels et outils spéciaux nécessaires, dans un état impeccable de fonctionnement, représente une condition indispensable pour une exécution adéquate des travaux.

Seules les pièces d'origine fournies par la société Walterscheid GmbH garantissent une haute rentabilité et fiabilité et une longue durée de vie.

Réimpression ou traduction, même partielle, uniquement avec l'autorisation écrite de la société Walterscheid GmbH.

Tout droit d'auteur réservé.

Nous nous tenons volontiers à votre disposition, pour tout renseignement supplémentaire.

Votre

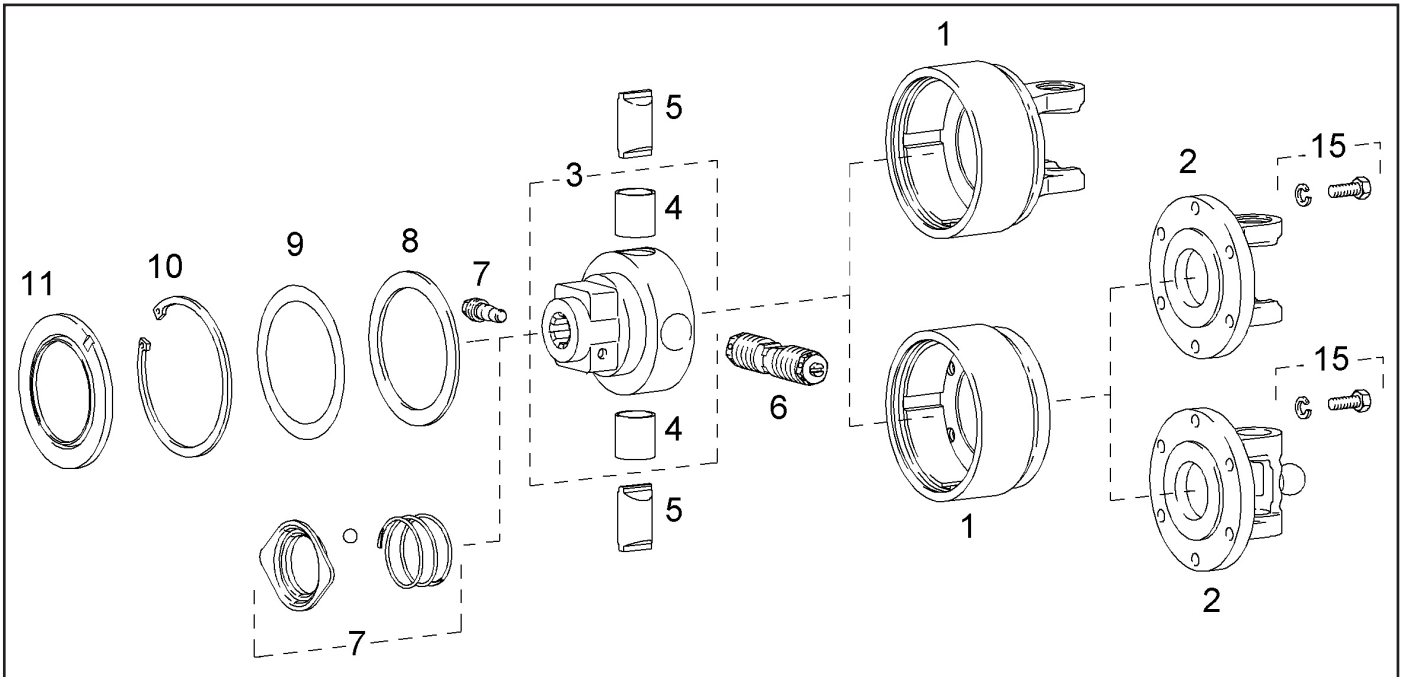
Walterscheid GmbH

Hauptstraße 150

D-53797 Lohmar / Germany

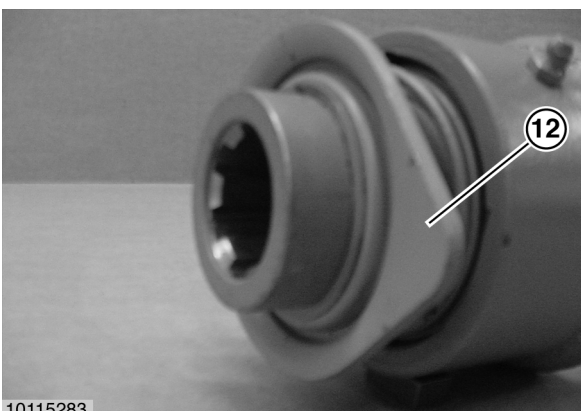
Tel. +49 (0) 2246 12-0

Fax +49 (0) 2246 12-3501



DEMONTAGE • DISMANTLING • DÉMONTAGE

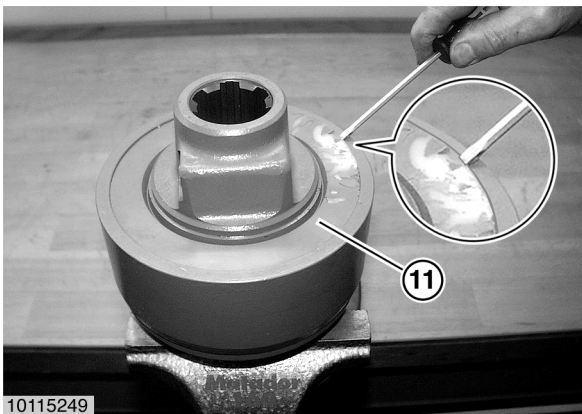
Demontage CC-Verschluss (7) siehe Anleitung 304991.
See dismantling instructions 304991 for CC-lock (7).
Pour le démontage du verrouillage CC (7), voir instruction 304991.



Demontage Ziehverschluss (12) siehe Anleitung 129889.
See dismantling instructions 129889 for quick-disconnect lock, ball type (12).
Pour le démontage du verrouillage rapide à bille (12), voir instruction 129889.

**NOCKENSCHALTKUPPLUNG
CAM-TYPE CUT-OUT CLUTCH
LIMITEUR DÉBRAYABLE À CAMES**

K64/1, K64/2



Hinweis! Nocken müssen eingerastet sein.
Dichtring (11) mit Schraubendreher an markierter Stelle anheben und herausnehmen.

Note! Cams must be engaged.
Lift sealing ring (11) with screwdriver where marked and remove it.

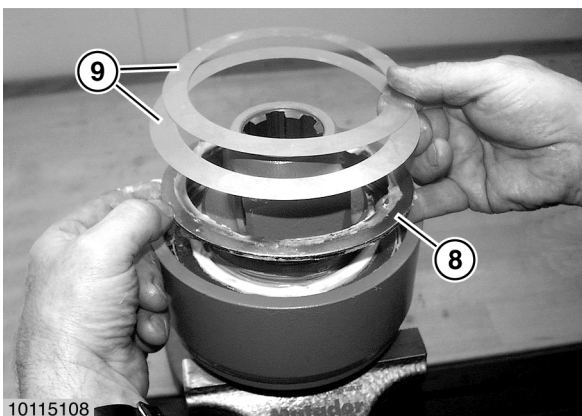
Note! Les cames doivent être engagées.
A l'aide d'un tournevis, lever le joint (11) au point marqué et l'ôter.



Sicherungsring (10) herausnehmen.

Remove circlip (10).

Ôter le circlips (10).



Pass-Scheiben (9) abnehmen.
Stützscheibe (8) herausnehmen.

Take off shims (9).
Remove supporting ring (8).

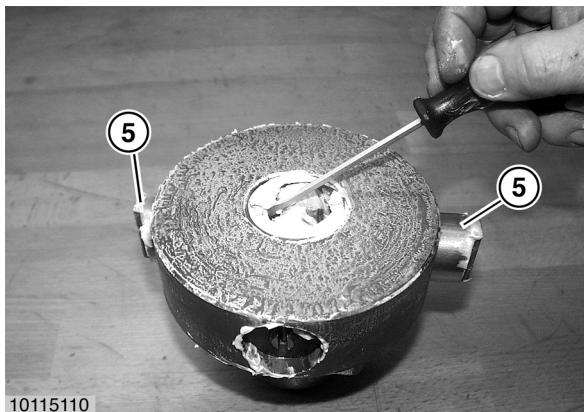
Retirer les cales (9).
Enlever la rondelle (8).



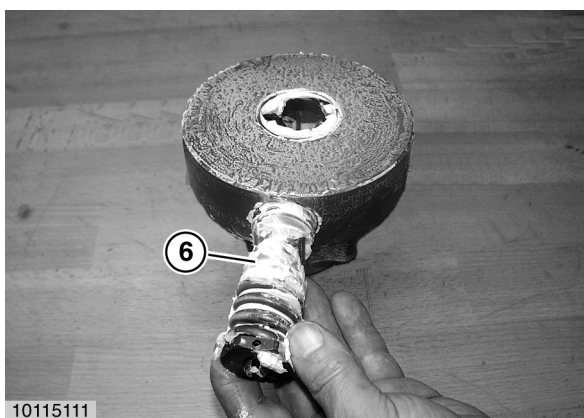
Nabe (3) herausnehmen.

Remove hub (3).

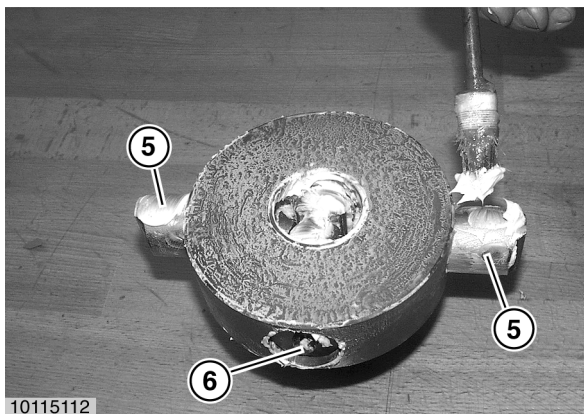
Sortir le moyeu (3).



Sperrnocken (5) herausnehmen.
Remove locking cams (5).
Sortir les cames de blocage (5).



Federpaket (6) komplett herausnehmen.
Remove shift cam (6) assembly.
Retirer le bloc ressort (6) complet.



MONTAGE • ASSEMBLY • MONTAGE

Kupplungsgehäuse, Nabe, Federpaket und Sperrnocken, mit Spezialfett agraset 116 einfetten.

Federpaket (6) und Sperrnocken (5) montieren.

Hinweis! Drehrichtung der Kupplung und Einbaulage der Sperrnocken beachten.

Lubricate clutch housing, hub, shift and locking cams with special grease agraset 116.

Fit shift cam (6) and locking cams (5).

Note! Observe direction of clutch rotation and assembly position of locking cams.

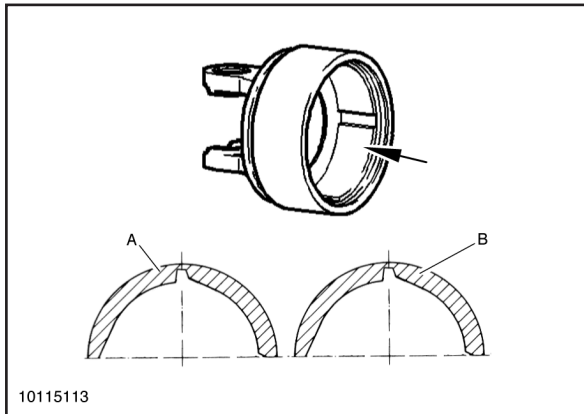
Graisser le boîtier, le moyeu, le bloc ressort et les cames de blocage avec lubrifiant spécial agraset 116.

Placer le bloc ressort (6) et les cames de blocage (5).

Note! Faire attention au sens de rotation du limiteur et à la position de montage des cames de blocage.

**NOCKENSCHALTKUPPLUNG
CAM-TYPE CUT-OUT CLUTCH
LIMITEUR DÉBRAYABLE À CAMES**

K64/1, K64/2

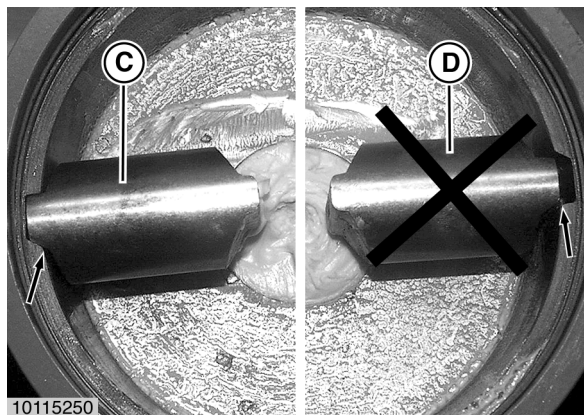


A

Rechtsdreh Sinn
Right-hand rotation
Rotation à droite

B

Linksdreh Sinn
Left-hand rotation
Rotation à gauche



C

Richtige Einbaulage des Sperrnockens
Correct assembly position of locking cam
Position de montage correcte de la came de blocage

D

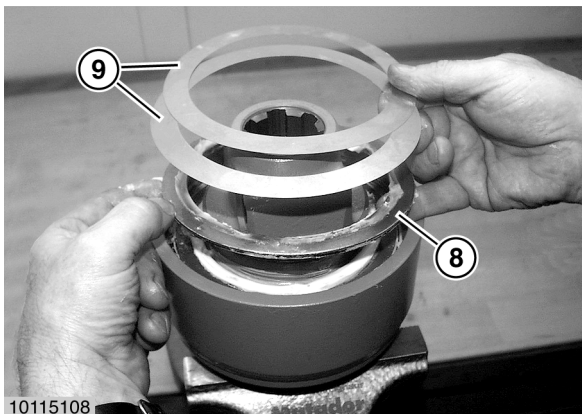
Falsche Einbaulage des Sperrnockens
Wrong assembly position of locking cam
Mauvaise position de montage de la came de blocage



Komplette Nabe (3) ins Kupplungsgehäuse einsetzen.
Insert complete hub (3) into clutch housing.
Engager le moyeu complet (3) dans le boîtier.

**NOCKENSCHALTKUPPLUNG
CAM-TYPE CUT-OUT CLUTCH
LIMITEUR DÉBRAYABLE À CAMES**

K64/1, K64/2



Stützscheibe (8) und Pass-Scheiben (9) einlegen.

Hinweis! Bei 1000/min, oder zur Optimierung der Laufruhe bei niedrigen Drehzahlen, sind entsprechende Pass-Scheiben (9) zur axialen spielarmen Montage erforderlich.

Insert supporting ring (8) and shims (9).

Note! With 1000 rpm, or as a measure to optimise smooth running at low rotary speeds, the appropriate shims (9) are required to achieve assembly almost free of axial clearance.

Positionner la rondelle (8) et les cales (9).

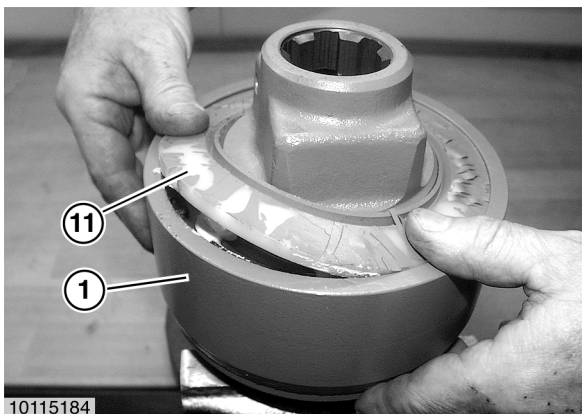
Note! A 1000 tr/mn ou pour optimiser la rotation silencieuse en cas de basse vitesse, des cales (9) sont nécessaires pour assurer un montage quasiment sans jeu dans le sens axial.



Sicherungsring (10) montieren.

Mount circlip (10).

Monter le circlips (10).



Dichtring (11) einlegen und in Nut des Kupplungsgehäuses (1) drücken.

CC-Verschluss eindrehen.

Montage CC-Verschluss (7) siehe Anleitung 304991.

Montage Ziehverschluss (12) siehe Anleitung 129889.

Insert sealing ring (11) and press it into groove of clutch housing (1).

Screw in CC-lock.

See assembly instructions 304991 for CC-lock (7).

See assembly instructions 129889 for quick-disconnect lock, ball type (12).

Placer le joint (11) et le forcer dans la rainure du boîtier (1).
Visser le verrouillage CC.

Pour le montage du verrouillage CC (7),
voir instruction 304991.

Pour le montage du verrouillage rapide à bille (12),
voir instruction 129889.