

TAS FRAGEBOGEN SEITENSTREBE

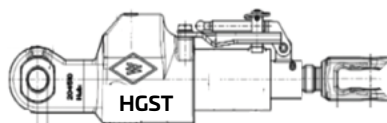
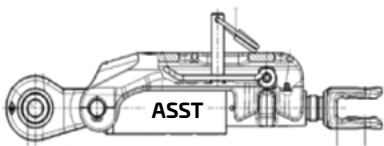
TAS questionnaire lateral stabilizer

Name / Name: E-Mail / Email:

Anschrift / Address: Telefon / Phone:

Schlepper / Tractor: Typ / type: Baujahr / year: PS/hp kW

Zutreffendes bitte ankreuzen / please check the relevant box

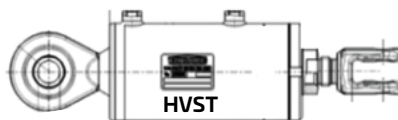
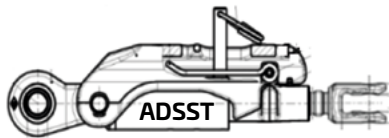


ΔL : mm

L_{min} : mm

L_{max} : mm

Hub/stroke: mm

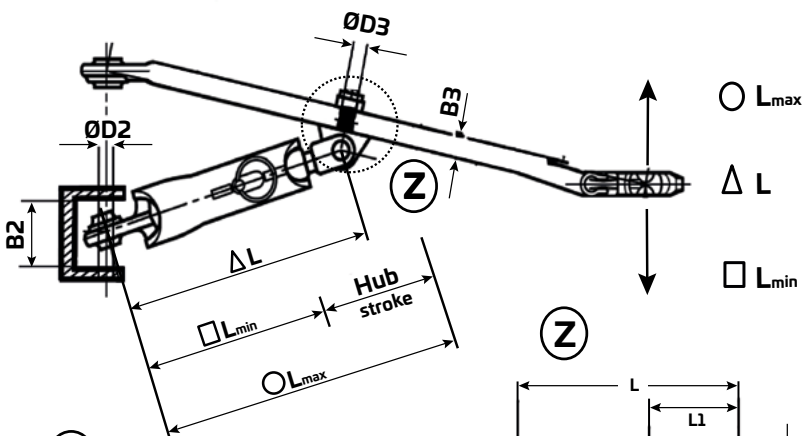


B2: mm

D2: mm

B3: mm

D3: mm



Spreizmaß / spread:

..... mm

Kat II Kat III Kat IV

L: mm

L1: mm

B: mm

B1: mm

B4: mm

L2: mm

d: mm

L3: mm

